

design marconato&amp;zappa

**SAND**

design marconato&amp;zappa

**ASIA**

DESIGN CONTEMPORANEO CARATTERIZZATO DALLA FORMA DOLCEMENTE CURVA DELLA STRUTTURA CHE PUÒ ESSERE RIVESTITA IN PELLE, IN CUOIO E TESSUTO. I PIEDINI, PROPOSTI IN LEGNO, POSSONO ESSERE RIVESTITI ANCHE IN PELLE O CUIOETTO. CONTEMPORARY DESIGN FEATURING THE GENTLE CURVES OF THE FRAME WHICH CAN BE UPHOLSTERED IN "CUIOETTO" LEATHER, LEATHER AND FABRIC. THE FEET, IN WOOD, CAN ALSO BE COVERED WITH "CUIOETTO" LEATHER OR LEATHER.

## ASIA

design marconato&zappa

**Struttura:** 1\_Pannello in legno di abete. 2\_Pannello in legno di multistrato curvato. 3\_Molleggio ottenuto con cinghie elastiche Elasmat 790/4 larghezza 90 mm.

**Imbottitura della struttura:** 4\_Sedile poliuretano espanso a densità differenziata T30 SPP e T30. 5\_Schienale poliuretano a densità differenziata T21 SM e T40 P.

6\_Resinato 100 gr accoppiato con vellutino. 7\_Cuscinetto poggiatesta in piuma d'oca ORO.

**Rivestimento:** 8\_Rivestimento in pelle o in tessuto.

9\_Struttura rivestita in cuoietto, pelle o in tessuto.

**Finiture:** 10\_Piedini in frassino naturale o tinto wengé, noce, noce scuro, e laccato a poro aperto bianco, nero o rivestito in cuoietto o pelle.

**Structure:** 1\_Fir wood panel. 2\_Curved engineered wood panel.

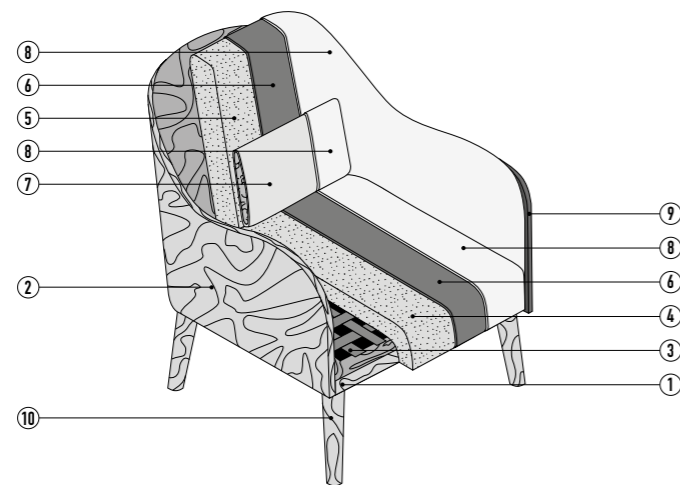
3\_Elastic belt suspension (Elasmat 790/4 width 90 mm).

**Structure padding:** 4\_Seal in differentiated density polyurethane foam (T30 SPP and T30). 5\_Back in differentiated density polyurethane (T21 SM and T40 P).

6\_Resin (100 gr) coupled with velvet. 7\_Lower back cushion in ORO goose down.

**Cover:** 8\_Leather or fabric cover. 9\_Frame covered with velvet leather, leather or fabric.

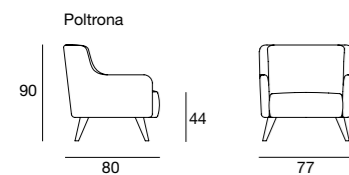
**Finishing:** 10\_Feet in ashwood – natural or wengé, walnut, dark walnut stain and with white or black open-pore lacquer or with velvet leather or leather cover.



### Composizione pagina 29

Poltrona Asia: rivestimento struttura e piedini pelle accoppiata 4264/15 cat. pelle accoppiata e cuscini rivestimento 1620/225 cat. EXTRA

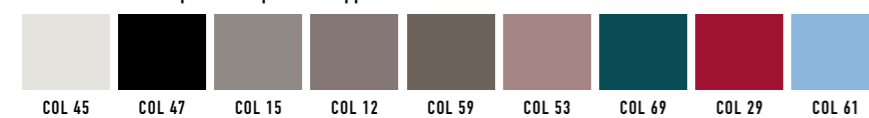
### ASIA 715



#### Varianti struttura e piedini in cuoietto



#### Varianti struttura e piedini in pelle accoppiata



#### Varianti piedini in legno



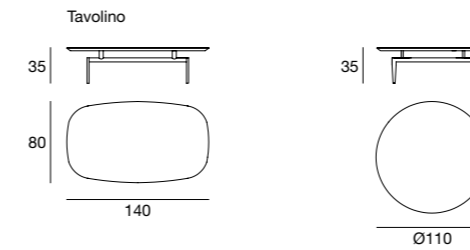
## SAND

design marconato&zappa

**Caratteristiche:** Tavolini con piano in marmo Calacatta, Sahara noir opaco e Emperador. Struttura in metallo verniciato colore nero e colore bronzo.

**Features:** Coffee tables with Calacatta, matt Sahara noir and Emperador marble top. Black and bronze painted metal frame.

### SAND 719



#### Varianti basamento



#### Varianti piani marmo

