

# SMART

design marconato&zappa

Un design razionale e lineare ed una particolare lavorazione a doppia cucitura lo caratterizzano.

Smart si propone in due versioni: con cuscini in piuma d'oca e con cuscini in poliuretano.

Characterized by a rational and linear design, Smart stands out for its double stitch pattern construction and is available in two models: with goose down and polyurethane cushions.

Divano Smart.  
Smart sofa.





Divano e pouff Smart.  
Smart sofa and pouff.

## AMPIA COMPONIBILITÀ

Smart è un sistema di sedute sfoderabili di grande versatilità compositiva con un alto grado di comodità. La versione in poliuretano è disponibile all'inserimento di un comodo letto con rete ortopedica.

Smart is a system of extremely comfortable seats with removable covers, allowing a wide range of solutions. The polyurethane version model allowing to accommodate a comfortable bed.



Divano Smart.  
Smart sofa.



**Caratteristiche:** Il modello Smart si propone con una vasta gamma di elementi fissi e componibili fra loro. Dettaglio di qualità è la lavorazione con doppia cucitura. Smart si presenta con due varianti di cuscinatura: la prima è in piuma d'oca mentre la seconda è in poliuretano ed è disponibile con l'inserimento di un comodo letto con rete ortopedica. Smart è completamente sfoderabile.

**Struttura:** 1\_Structura in legno di abete. 2\_Pannelli di legno compensato.

3\_Molleggio ottenuto con cinghie elastiche Intes Elabelt 790/4 larghezza 90 mm.

**Imbottitura della struttura:** 4\_Poliuretano espanso a densità differenziate D/40 Vefer e P/25 Vefer. 5\_Vellutino accoppiato con espanso mm 10 TL/SC 200 gr.

**Imbottitura dei cuscini versione piuma:** 6\_Cuscino schienale in piuma d'oca ORO, con inserto in poliuretano espanso densità D/21SM Olmo.

7\_Cuscino sedile in piuma d'oca ORO, con inserto in poliuretano espanso a densità differenziata D/40 Lympha Olmo e D/40P Olmo.

**Imbottitura dei cuscini versione poliuretano:** 6\_Cuscino schienale in poliuretano espanso a densità differenziata Olmo D/25SM e Olmo D/21SM. Rivestiti con fibra di Dacron accoppiata con cotone 400 gr. 7\_Cuscino sedile in poliuretano espanso a densità differenziata Vefer D/35 Ergolattex e D/30 SP. Rivestiti con fibra di Dacron accoppiata con cotone 400 gr.

**Rivestimento:** 8\_Rivestimento in pelle o in tessuto completamente sfoderabile.

**Finiture:** 9\_Piedini in legno di faggio tinto.

**Characteristics:** Smart model comes with a wide range of fixed and modular parts which can be arranged among themselves. The double stitch pattern construction is synonym for top quality. Smart has two types of cushions: filled with goose down and with polyurethane, the latter model allowing to accommodate a comfortable bed. Smart has completely removable covers.

**Structure:** 1\_Fir wood frame. 2\_Plywood panels.

3\_Springing with elastic belts type Intes Elabelt 790/4 width 90 mm.

**Structure padding:** 4\_Foamed polyurethane at differentiated densities D/40 Vefer and P/25 Vefer. Velveteen coupled with foamed polyurethane mm 10 TL/SC 200 gr. CUSHIONS PADDING GOOSE DOWN type Backrest cushion in ORO goose down,

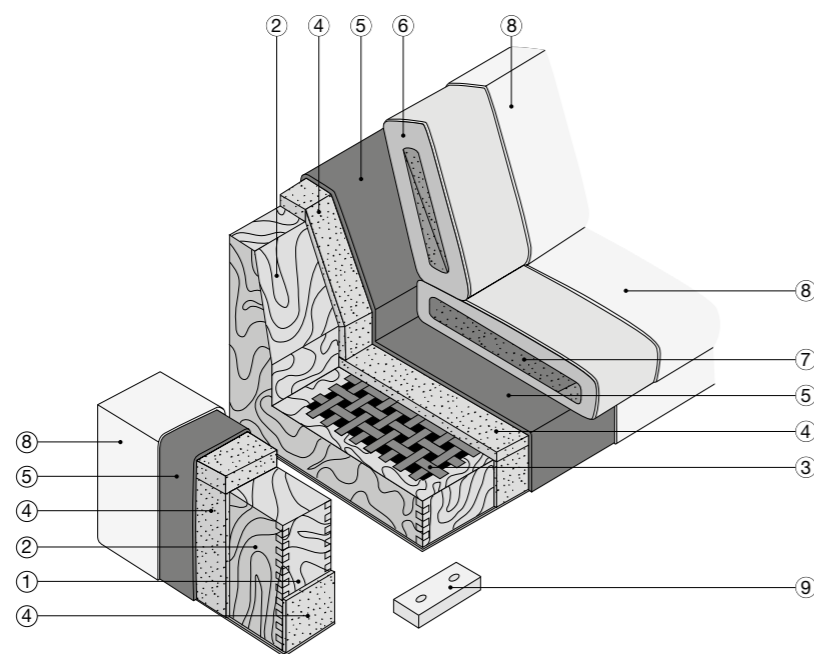
with foamed polyurethane insert density D/21SM Olmo.

5\_Seat cushion in ORO goose down with foamed polyurethane insert at differentiated densities D/40 Lympha Olmo and D/40P Olmo.

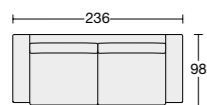
**Cushion padding polyurethane type:** 6\_Backrest cushion in foamed polyurethane at various densities Olmo D/25SM and Olmo D/21SM. Covered with Dacron fibre coupled with cotton 400 gr. 7\_Seat cushion in foamed polyurethane at differentiated densities Vefer D/35 Ergolattex and D/30 SP. Covered with Dacron fibre coupled with cotton 400 gr.

**Cover:** 8\_Completely removable leather or fabric cover.

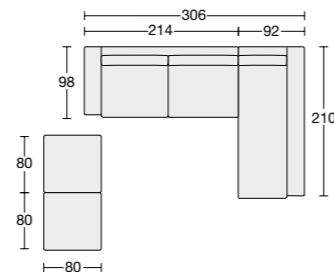
**Finishing:** 9\_Stained beech feet.


**Composizione pagine 110/111**

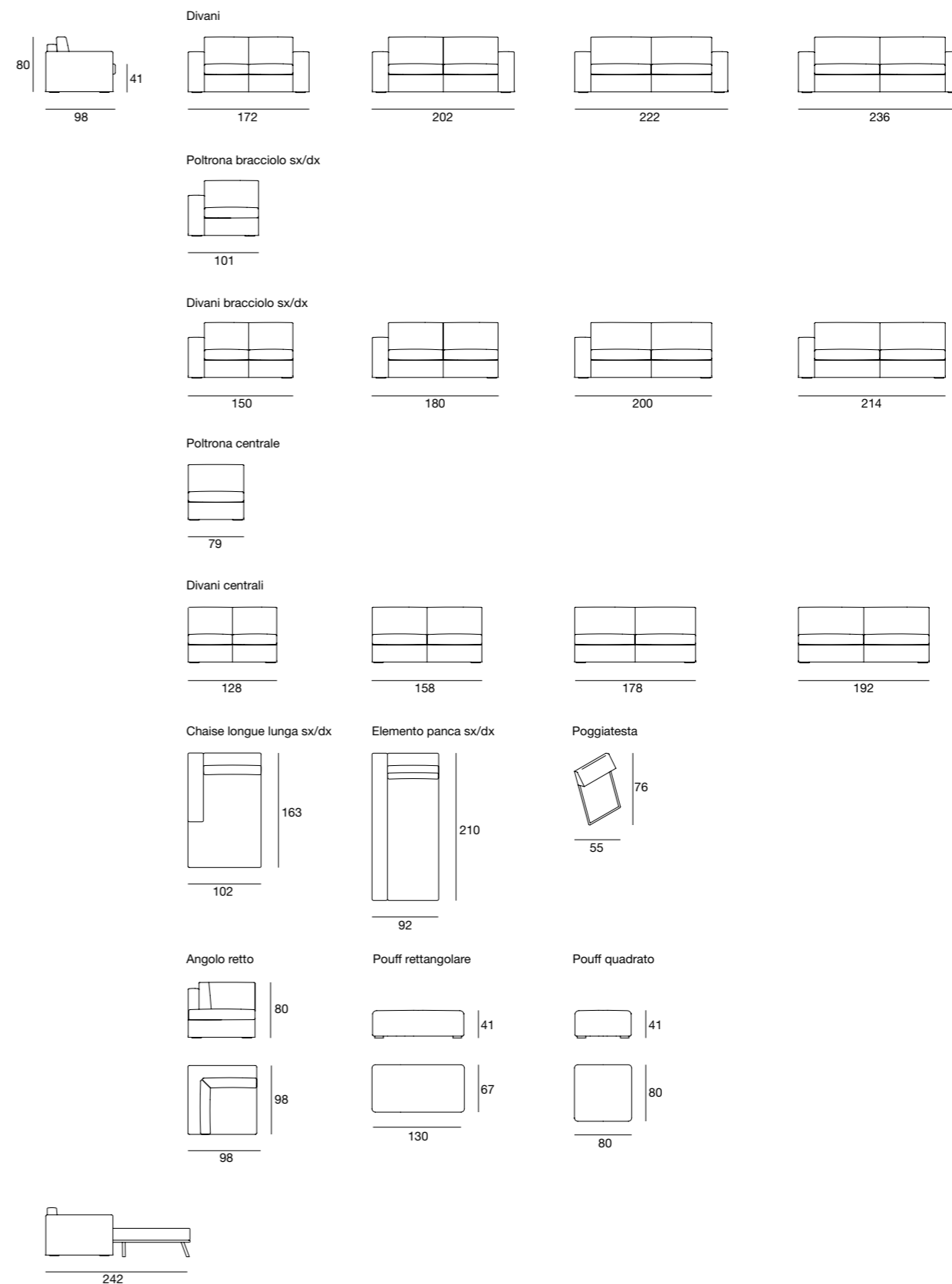
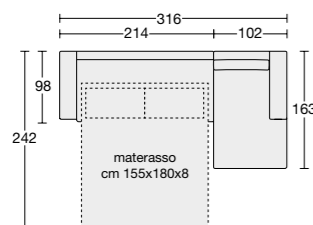
Divano Smart versione Piuma: rivestimento pelle Diamante 870 bianco cat. ANILINA


**Composizione pagine 112/113**

Divano Smart versione Piuma: rivestimento 1120/01 cat. G  
 Pouff: rivestimento 1120/01 cat. G


**Composizione pagine 114/115**

Divano Smart: rivestimento 1610-115 cat. EXTRA  
 con letto rete doghe Lusso, rivestimento 1110/LL1 cat. G



**Il letto è disponibile solo nella versione poliuretano, con rete ortopedica a doghe in faggio o rete a maglia.**  
**The bed is available only in polyurethane type, with orthopaedic base with beech wood slats or link mesh.**

La rete da cm 122 si può inserire nei divani cm 128/150/172 (materasso 105x180x8 h.) The cm 122 base can be fitted in sofas cm 128/150/172 (mattress 105x180x8 h.)

La rete da cm 152 si può inserire nei divani cm 158/180/202 (materasso 135x180x8 h.) The cm 152 base can be fitted in sofas cm 158/180/202 (mattress 135x180x8 h.)

La rete da cm 172 si può inserire nei divani cm 178/192/200/214/222/236 (materasso 155x180x8h.) The cm 172 base can be fitted in sofas cm 178/192/200/214/222/236 (mattress 155x180x8 h.)