



PLAZA

design marconato&zappa

Poltrona dal design contemporaneo
con una forma curva della
struttura che può essere rivestita
in cuoietto, pelle e tessuto.

Contemporary design sofa with
a curved frame that can be
covered with cuoietto leather,
leather and fabric.



PLAZA

design marconato&zappa

Struttura: 1_Pannello in legno di abete. 2_Pannello in legno di multistrato curvato. 3_Molle ottenuto con cinghie elastiche Elasmat 790/4 larghezza 90 mm.

Imbottitura della struttura: 4_Sedile poliuretano espanso a densità differenziata T30 SPP e T30. 5_Schiena poliuretano a densità differenziata T21 SM e T40 P.

6_Resinato 100 gr accoppiato con vellutino. 7_Cuscinetto poggiatesta in piuma d'oca ORO.

Rivestimento: 8_Rivestimento in pelle o in tessuto. 9_Struttura rivestita in cuoietto, pelle o in tessuto.

Finiture: 10_Piedini in frassino naturale o tinto wengé, noce, noce scuro, e laccato a poro aperto bianco, nero o rivestito in cuoietto o pelle.

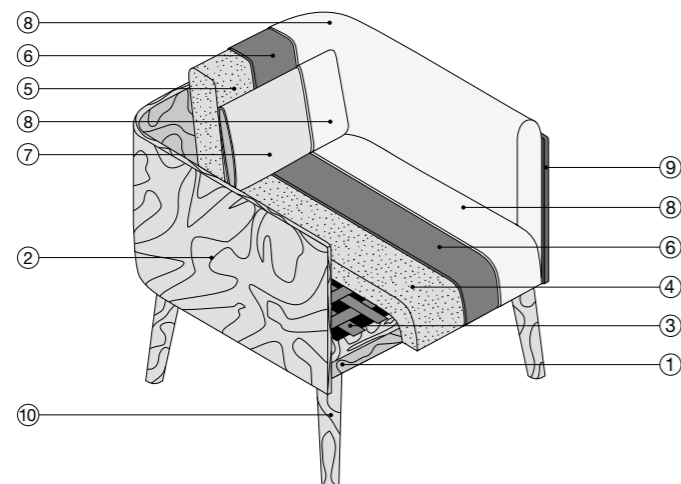
Structure: 1_Fir wood panel. 2_Curved engineered wood panel. 3_Elastic belt suspension (Elasmat 790/4 width 90 mm).

Structure padding: 4_Seat in differentiated density polyurethane foam (T30 SPP and T30). 5_Back in differentiated density polyurethane (T21 SM and T40 P).

6_Resin (100 gr) coupled with velveteen. 7_Lower back cushion in ORO goose down.

Cover: 8_Leather or fabric cover. 9_Frame covered with cuoietto leather, leather or fabric.

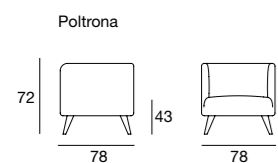
Finishing: 10_Feet in ashwood – natural or wengé, walnut, dark walnut stain and with white or black open-pore lacquer or with cuoietto leather or leather cover.



Composizione pagine 124/125

Poltrona Plaza: struttura e piedini in cuoietto colore testa di moro, cuscini rivestimento 1520/90 cat. EXTRALUX

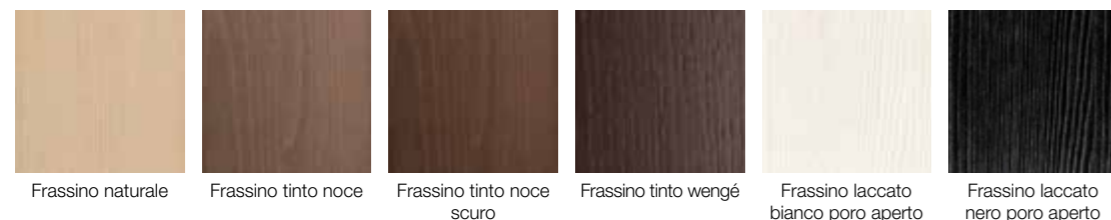
PLAZA 704



Varianti struttura e piedini in cuoietto



Varianti piedini in legno



REBECCA

design marconato&zappa

Struttura: 1_Struttura in metallo.

Imbottitura della struttura: 2_Poliuretano espanso schiumato a freddo ignifugo classe 1.IM. 3_Resinato accoppiato 100 gr.

Imbottitura dei cuscini: 4_Cuscino seduta in poliuretano espanso densità EM 40 rivestito con fibra di Dacron 400 gr accoppiato con tela di cotone.

Rivestimento: 5_Rivestimento in pelle o in tessuto completamente sfoderabile.

Finiture: 6_Piedini in frassino tinto o base girevole in acciaio verniciato.

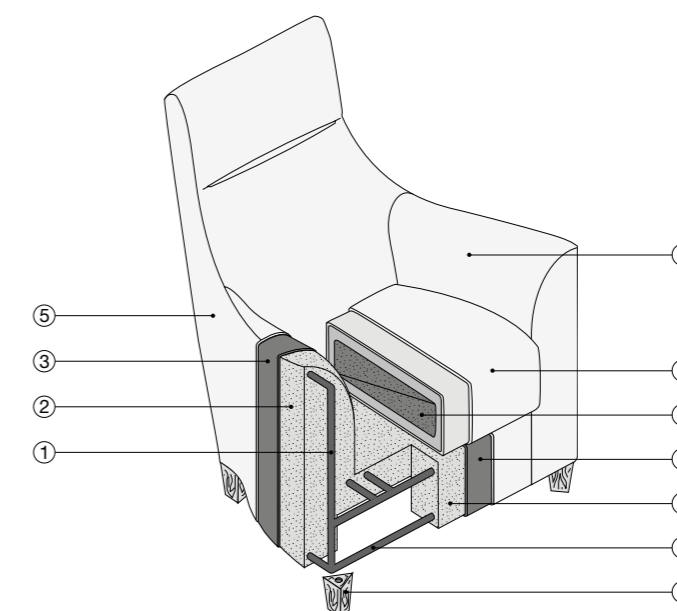
Structure: 1_Metal frame.

Structure padding: 2_Cold-moulded polyurethane foam class 1.IM fire-retardant. 3_Coupled resin 100 gr.

Cushions padding: 4_Seat cushions in density polyurethane foam EM 40 covered with Dacron fibre 400 gr coupled with cotton fabric.

Cover: 5_Completely removable leather or fabric cover.

Finishing: 6_Feet in ashwood stained or base rounded in painted steel.



Composizione pagina 126

Poltrona Rebecca fissa: rivestimento 1440/18 cat. EXTRA e piedini frassino tinto nero poro aperto

Composizione pagina 127

Poltrona Rebecca girevole: rivestimento pelle Cristal 51 cat. ANILINA con basamento girevole brun sablé

Rebecca 690

