

# PASSION

esetidesign

Imbottitura cuscini schienale e sedile  
nella versione poliuretano speciale o  
in piuma. Completamente sfoderabile.

Piedini in legno di faggio tinto.

Backrest and seat cushions padding  
in polyurethane type or feather type.  
All covers are completely removable.

Feet in tinted beech-wood.



## DIVA

design marconato&zappa

**Struttura:** 1\_Structura in legno. 2\_Molleggio ottenuto con cinghie elastiche Intes Elabelt 790/4 larghezza 90 mm.

**Imbottitura della struttura:** 3\_Poliuretano espanso a densità differenziate: sedile Olmo PF 40 + WLD 35/S + T 50/D, schienale ET 30 + EET 25 + T 40 + SR 75.

4\_Accoppiato tessuto di cotone 100 gr.

**Rivestimento:** 5\_Rivestimento in pelle o in tessuto completamente sfoderabile.

**Finiture:** 6\_Basamento girevole in acciaio lucido o satinato oppure piedini in legno tinto.

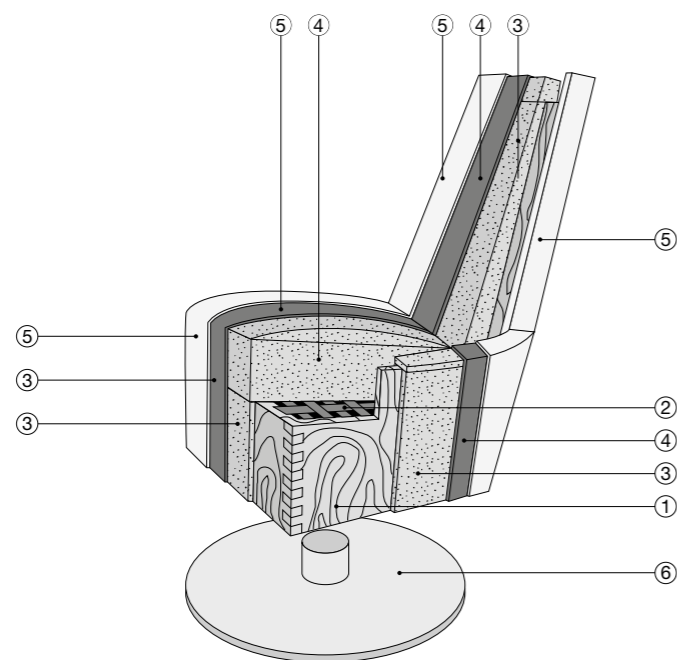
**Structure:** 1\_Wooden structure. 2\_Spring action obtained with elastic belt Elabelt 790/4 width 90 mm

**Structure padding:** 3\_Multy-density expanded polyurethane: seat Olmo PF 40 + WLD 35/S + T 50/D, back ET 30 + EET 25 + T 40 + SR 75 PRS 100 gr.

4\_Matching cotton fabric.

**Cover:** 5\_Fully removable leather or fabric cover.

**Finishing:** 6\_Base rounded in polished or brushed steel, or feet in tinted wood.

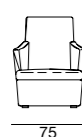
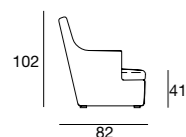


### Composizione pagine 140/141

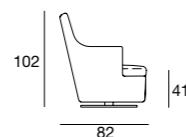
Poltrona Diva girevole: rivestimento 1020/100/4 EXTRA  
basamento acciaio lucido

### DIVA 640

Poltrona



Poltrona con basamento girevole



## PASSION

design marconato&zappa

**Struttura:** 1\_Structura in legno di abete. 2\_Pannelli di legno compensato.

3\_Molleggio ottenuto con cinghie elastiche Intes Elabelt 790/S larghezza 90 mm.

**Imbottitura della struttura:** 4\_Poliuretano espanso a densità differenziate Olmo POLILATEX 65 HD, Olmo HIGH COMFORT PF 21 SM e Olmo POLILATEX T 40 P.

5\_Vellutino accoppiato TL 200 gr. e TL 100 gr. trapuntato rombetto grigio.

**Imbottitura dei cuscini versione piuma:** 6\_Cuscino schienale in piuma, con inserto in poliuretano espanso a densità differenziata Olmo HIGH COMFORT PF 21 SM e Olmo D/25 SM. Rivestito con fodera di cotone. 7\_Cuscino sedile in piuma, con inserto in poliuretano espanso a densità differenziata Olmo HIGH COMFORT PF 35 e Olmo POLILATEX T 40/P e Olmo B.S PF 35 FR. Rivestito con fodera di cotone.

**Imbottitura dei cuscini versione poliuretano:** 6\_Cuscino schienale in poliuretano espanso a densità differenziata Olmo D/25SM e Olmo HIGH COMFORT PF 21 SM. Rivestito con fibra di Dacron accoppiata con cotone 400 gr. 7\_Cuscino seduta in poliuretano espanso a densità differenziata Olmo HIGH COMFORT PF 35 e Olmo POLILATEX T 40/P e Olmo B.S PF 35 FR. Rivestito con fibra di Dacron accoppiata con cotone 400 gr.

**Rivestimento:** 8\_Rivestimento in pelle o in tessuto completamente sfoderabile.

**Finiture:** 9\_Piedini in legno di faggio tinto.

**Structure:** 1\_Pinewood frame. 2\_Pinewood panels.

3\_Springing with elastic belts type Intes Elabelt 790/S width 90 mm.

**Structure padding:** 4\_Foamed polyurethane at differentiated densities Olmo POLILATEX 65 HD, Olmo HIGH COMFORT PF 21 SM and Olmo POLILATEX T 40 P.

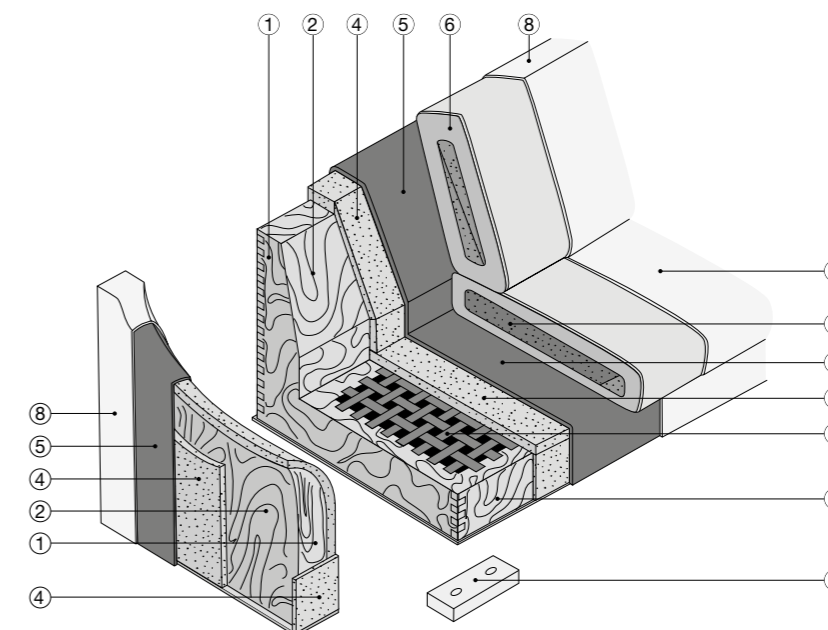
5\_Velveteen coupled TL 200 gr. and TL 100 gr. grey quilted rumber.

**Cushions padding feather type:** 6\_Backrest in feather with foamed polyurethane insert at differentiated densities Olmo HIGH COMFORT PF 21 SM and Olmo D/25 SM. Covered with cotton fabric. 7\_Seat cushion in feather with foamed polyurethane insert at differentiated densities Olmo HIGH COMFORT PF 35, Olmo POLILATEX T 40/P and Olmo B.S PF 35 FR. Covered with cotton fabric.

**Cushion padding polyurethane type:** 6\_Backrest cushion in foamed polyurethane at various densities Olmo D/25SM and Olmo HIGH COMFORT PF 21 SM. Covered with Dacron fibre coupled with cotton 400 gr. 7\_Seat cushion in foamed polyurethane at differentiated densities Olmo HIGH COMFORT PF 35, Olmo POLILATEX T 40/P and Olmo B.S PF 35 FR. Covered with Dacron fibre coupled with cotton 400 gr.

**Cover:** 8\_Completely removable leather or fabric cover.

**Finishing:** 9\_Feet in tinted beech-wood.



### Composizione pagine 142/143

Poltrona Passion: rivestimento 1550/3-2 cat. EXTRA

### PASSION 680/681

Poltrona

