



# ELLIOT

design marconato&zappa

Poltroncina con lavorazione a capitonnè disponibile nella versione completamente imbottita o nella versione con basamento in legno di frassino in sei varianti di finitura. Elegante chaise longue con lavorazione capitonnè, disponibile nella versione completamente imbottita o nella versione con basamento in legno di frassino in sei varianti di finitura.

Small chair with capitonnè upholstery.

Comes in two versions: fully upholstered or with ashwood base in six different finishes.

Elegant chaise longue with capitonnè upholstery. Comes in two versions: fully upholstered or with ashwood base in six different finishes.



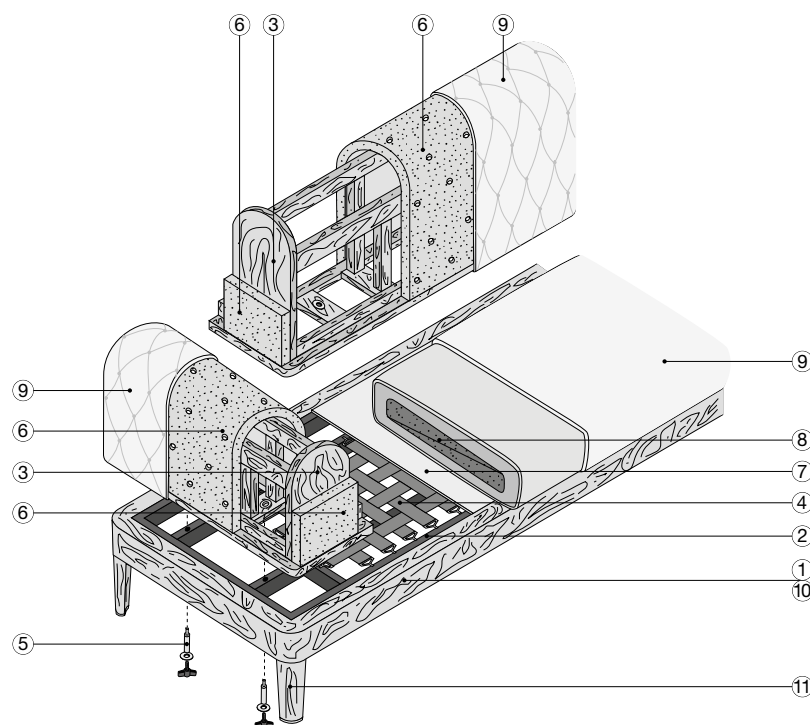


## ELLIOT

design marconato&amp;zappa

**Struttura:** 1\_Structura basamento in frassino. 2\_Telaio metallo verniciato. 3\_Structura legno di abete.  
**4\_Molleggio** con cinghie elastiche Intes Elsbelt larghezza 60mm. **5\_Perni** e viti per il montaggio.  
**Imbottitura della struttura:** 6\_Poliuretano espanso T35. 7\_Poliuretano espanso T40.  
**Imbottitura dei cuscini:** 8\_Cuscino seduta in piuma d'oca ORO, con inserto in poliuretano espanso a densità differenziata T30 SP e T35 SM rivestito in pelle/ovino di cotone.  
**Rivestimento:** 9\_Rivestimento in pelle o in tessuto.  
**Finiture basamento:** 10\_Basamento in legno di frassino naturale, tinto noce, tinto noce scuro, tinto wengè, in frassino laccato bianco o nero poro aperto oppure completamente rivestito. 11\_Puntali ovali in alluminio lucido con feltrino.

**Structure:** 1\_Ashwood base frame. 2\_Painted metal frame. 3\_Fir wood frame.  
**4\_Elastic belt suspension** Intes Elsbelt width 60mm. **5\_Pins and screws** for installation.  
**Structure padding:** 6\_Polyurethane foam T35. 7\_Polyurethane foam T40.  
**Cushion padding:** 8\_Seat cushions in ORO goose down, with insert in differentiated density polyurethane foam T30 SP and T35 SM covered with fine muslin.  
**Cover:** 9\_Leather or fabric cover.  
**Finishing base:** 10\_Base in natural ashwood stained walnut, dark walnut, wengè or in ashwood with white or black open-pore lacquer or completely covered. Oval, polished aluminium foot caps with felt pads.



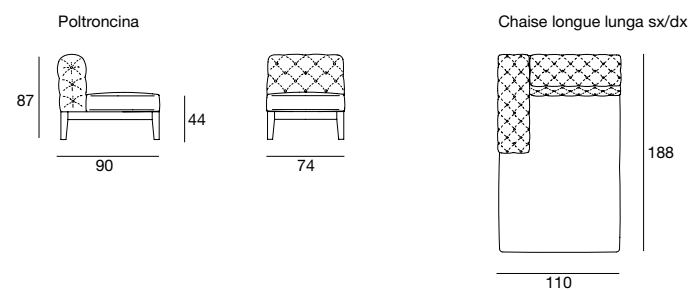
## Composizione pagina 128

Chaise longue dx Elliot tutta imbottita: rivestimento velluto 1470/28 cat EXTRALUX

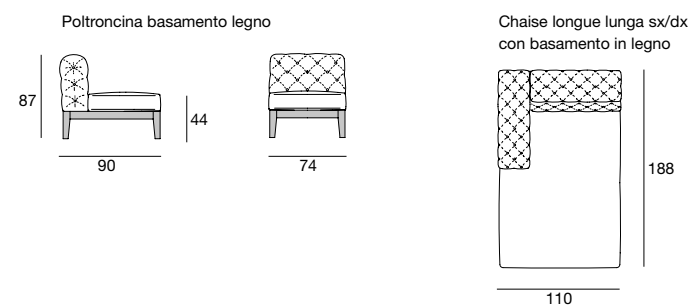
## Composizione pagina 129

Poltroncine Elliot: rivestimento velluto 1470/2012 cat. EXTRALUX e basamento frassino tinto wengè

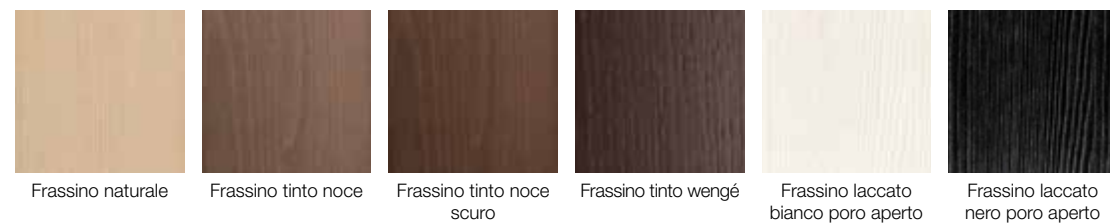
## ELLIOT 692 BASAMENTO IMBOTTITO



## ELLIOT 691 BASAMENTO LEGNO



## Varianti basamento e tavolino bracciolo in legno

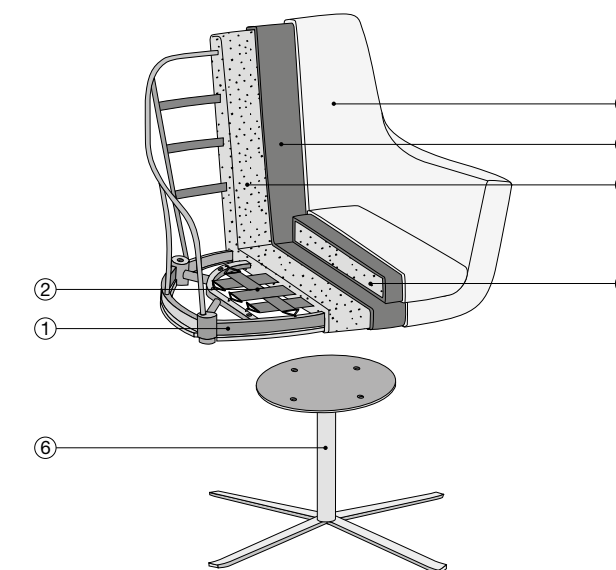


## ELLE

esetidesign

**Struttura:** 1\_Structura in acciaio.  
**2\_Molleggio** ottenuto con cinghie elastiche Intes Elsbelt 50 mm.  
**Imbottitura della struttura:** 3\_Poliuretano schiumato a freddo ignifugo. **4\_Vellutino** accoppiato 3 mm.  
**Rivestimento:** 5\_Rivestimento in pelle o in tessuto sfoderabile.  
**Finiture:** 6\_Basamento in metallo cromato lucido girevole o basamento fisso in legno di frassino tinto naturale, noce, noce scuro, wengè, bianco e nero.

**Structure:** 1\_Steel structure.  
**2\_Elastic belt suspension** (Intes Elsbelt width 50 mm).  
**Structure padding:** 3\_Fire-retardant, cold-moulded polyurethane foam. **4\_Velour coupling** 3 mm.  
**Cover:** 5\_Removable leather or fabric cover.  
**Finishing:** 6\_Glossy chrome swivel base or ashwood fixed base natural, walnut, dark walnut or wenge stain or white and black.



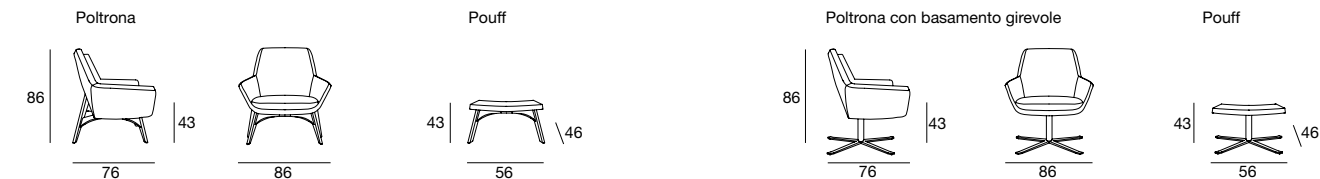
## Composizione pagina 130

Poltrona Elle fissa: rivestimento 1520/89 cat. EXTRALUX basamento frassino tinto wengè

## Composizione pagina 131

Poltrona Elle girevole: rivestimento 1490/80 cat. H basamento cromato lucido

## ELLE 696



## Basamento girevole in metallo



Cromato lucido

## Varianti basamento fisso in legno



Frassino naturale

Frassino tinto noce

Frassino tinto noce scuro

Frassino tinto wengè

Frassino tinto bianco poro aperto

Frassino tinto nero poro aperto