



ELLE

esetidesign

Poltrona dallo stile contemporaneo che si abbina in modo armonico con tutti i divani, realizzata in due versioni di basamento: fisso in legno di frassino tinto o girevole in metallo cromato lucido.

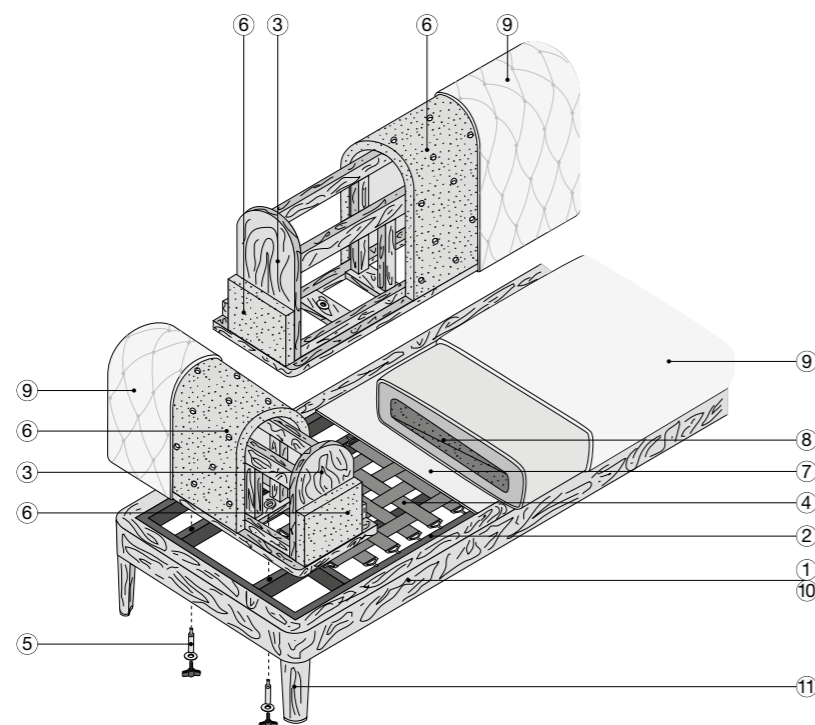
Contemporary style that goes well with all the sofas in the line. Comes with two different bases: stained ashwood fixed or glossy chrome swivel base.

ELLIOT

design marconato&zappa

Struttura: 1_Structura basamento in frassino. 2_Telaio metallo verniciato. 3_Structura legno di abete.
4_Molleggio con cinghie elastiche Intes Elabest larghezza 60mm. **5_Perni** e viti per il montaggio.
Imbottitura della struttura: 6_Poliuretano espanso T35. 7_Poliuretano espanso T40.
Imbottitura dei cuscini: 8_Cuscino seduta in piuma d'oca ORO, con inserto in poliuretano espanso a densità differenziata T30 SP e T35 SM rivestito in pelle/ovino di cotone.
Rivestimento: 9_Rivestimento in pelle o in tessuto.
Finiture basamento: 10_Basamento in legno di frassino naturale, tinto noce, tinto noce scuro, tinto wengè, in frassino laccato bianco o nero poro aperto oppure completamente rivestito. 11_Puntali ovali in alluminio lucido con feltrino.

Structure: 1_Ashwood base frame. 2_Painted metal frame. 3_Fir wood frame.
4_Elastic belt suspension Intes Elabest width 60mm. **5_Pins and screws** for installation.
Structure padding: 6_Polyurethane foam T35. 7_Polyurethane foam T40.
Cushion padding: 8_Seat cushions in ORO goose down, with insert in differentiated density polyurethane foam T30 SP and T35 SM covered with fine muslin.
Cover: 9_Leather or fabric cover.
Finishing base: 10_Base in natural ashwood stained walnut, dark walnut, wengè or in ashwood with white or black open-pore lacquer or completely covered. Oval, polished aluminium foot caps with felt pads.



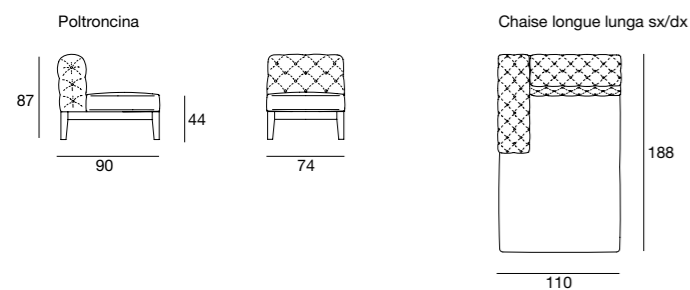
Composizione pagina 128

Chaise longue dx Elliot tutta imbottita: rivestimento velluto 1470/28 cat EXTRALUX

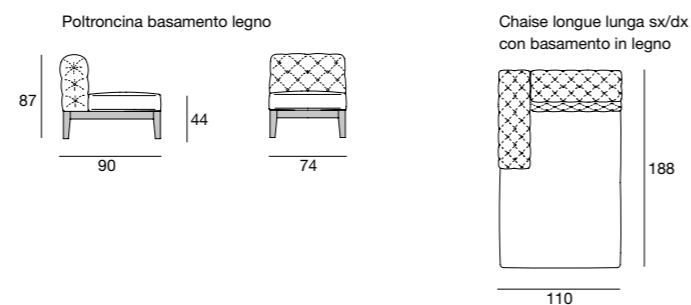
Composizione pagina 129

Poltroncine Elliot: rivestimento velluto 1470/2012 cat. EXTRALUX e basamento frassino tinto wengè

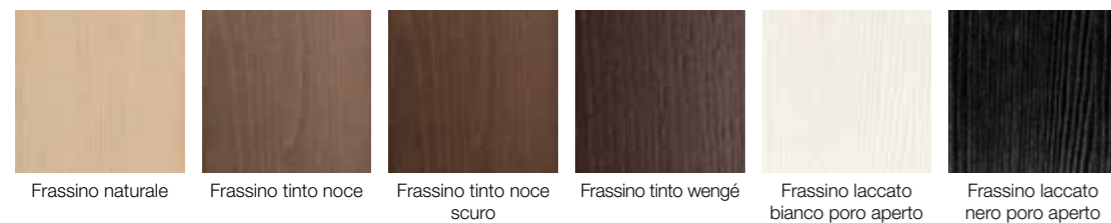
ELLIOT 692 BASAMENTO IMBOTTITO



ELLIOT 691 BASAMENTO LEGNO



Varianti basamento e tavolino bracciolo in legno

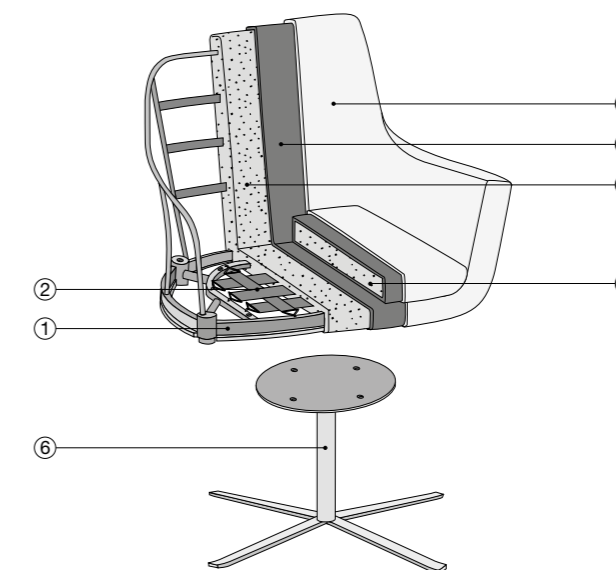


ELLE

esetidesign

Struttura: 1_Structura in acciaio.
2_Molleggio ottenuto con cinghie elastiche Intes Elabest 50 mm.
Imbottitura della struttura: 3_Poliuretano schiumato a freddo ignifugo. **4_Vellutino** accoppiato 3 mm.
Rivestimento: 5_Rivestimento in pelle o in tessuto sfoderabile.
Finiture: 6_Basamento in metallo cromato lucido girevole o basamento fisso in legno di frassino tinto naturale, noce, noce scuro, wengè, bianco e nero.

Structure: 1_Steel structure.
2_Elastic belt suspension (Intes Elabest width 50 mm).
Structure padding: 3_Fire-retardant, cold-moulded polyurethane foam. **4_Velour coupling** 3 mm.
Cover: 5_Removable leather or fabric cover.
Finishing: 6_Glossy chrome swivel base or ashwood fixed base natural, walnut, dark walnut or wenge stain or white and black.



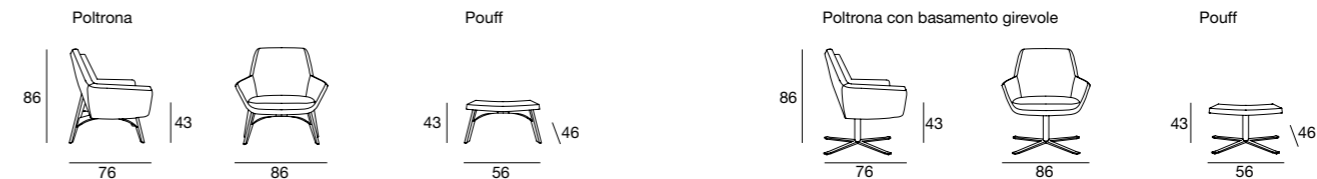
Composizione pagina 130

Poltrona Elle fissa: rivestimento 1520/89 cat. EXTRALUX basamento frassino tinto wengè

Composizione pagina 131

Poltrona Elle girevole: rivestimento 1490/80 cat. H basamento cromato lucido

ELLE 696



Basamento girevole in metallo



Cromato lucido

Varianti basamento fisso in legno



Frassino naturale

Frassino tinto noce

Frassino tinto noce scuro

Frassino tinto wengè

Frassino tinto bianco poro aperto

Frassino tinto nero poro aperto