

DANDY

design marconato&zappa

Dandy è una poltrona che si caratterizza dal tavolino in legno del bracciolo per un comodo appoggio, ed è realizzato con un basamento in legno.

Dandy is an armchair that features a table-top timber armrest for a handy support surface, and a wooden base.



TIME

design marconato&zappa

Struttura: 1_Structura in multistrato di pioppo mm 30.
2_Molleggio ottenuto con cinghie elastiche Intes Elabelt 790/S larghezza mm 90.

Imbottitura della struttura: 3_Poliuretano espanso a densità differenziata T75 e T25. 4_Resinato accoppiato con vellutino gr 200.

Imbottitura dei cuscini versione piuma: 5_Cuscino schienale in piuma d'oca SMOB 10 con inserto in poliuretani espanso a densità differenziata T30 e T21 piumex rivestito con fodera pelleovo di cotone. 6_Cuscino sedile in piuma d'oca SMOB 10 con inserto in poliuretano espanso a densità differenziata T30 e T40 rivestito con fodera pelleovo di cotone. 7_Cuscino bracciolo in poliuretano espanso T40 rivestito con termolegato accoppiato con tela 200 gr.

Imbottitura dei cuscini versione poliuretano: 5_Cuscino schienale in poliuretano espanso a densità differenziata SH30 e T21 SS rivestito con fibra di Dacron 400 gr accoppiato con tela di cotone. 6_Cuscino sedile in poliuretano espanso a densità differenziata T35 Eucalipto e T30 SM rivestito con fibra di Dacron 400 gr accoppiato con tela di cotone. 7_Cuscino bracciolo in poliuretano espanso T40 rivestito con termolegato accoppiato con tela 200 gr.

Rivestimento: 8_Rivestimento in pelle o in tessuto completamente sfoderabile.

Finiture: 9_Basamento in frassino tinto naturale, noce, noce scuro, wengé, bianco poro aperto e nero poro aperto.

Structure: 1_Poplar plywood frame (30 mm).

2_Elastic webbing suspension (90 mm wide, Intes Elabelt 790/S).

Structure padding: 3_Differentiated density polyurethane foam (T75 and T25).

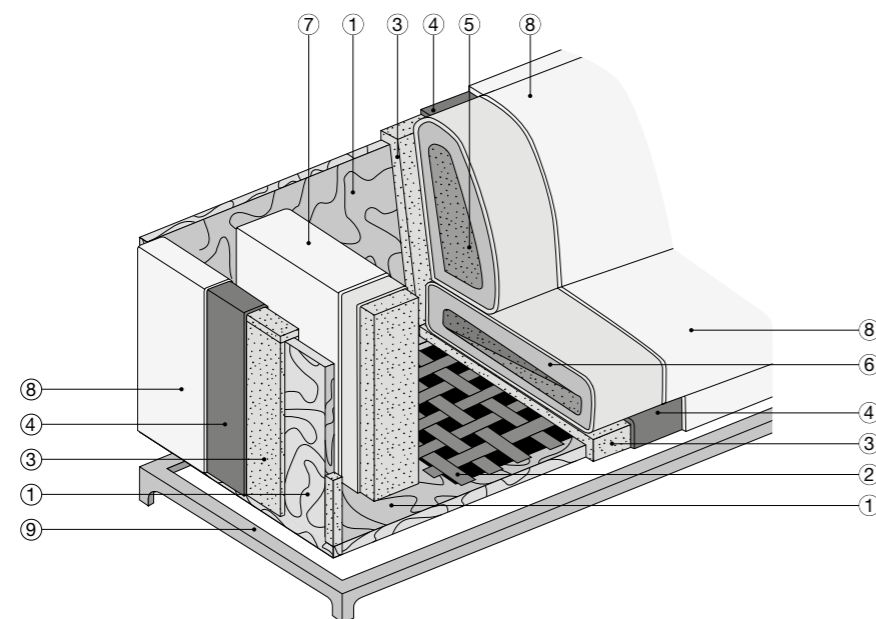
4_Resin (200 gr) coupled with velveteen.

Cushion padding goose down type: 5_Back cushion in SMOB 10 goose down with differentiated density polyurethane foam (T30 and T21 piumex) covered with fine muslin. 6_Seat cushion in SMOB 10 goose down with differentiated density polyurethane foam (T30 and T40) covered with fine muslin. 7_Armrest cushion in polyurethane foam (T40) covered with Heat-bonded fibre (200 gr) coupled with cotton fabric.

Cushion padding polyurethane type: 5_Back cushion in differentiated density polyurethane foam (SH 30 and T21 SS), covered with Dacron (400 g) coupled with cotton fabric. 6_Seat cushion in differentiated density polyurethane foam (T35 Eucalipto and T30 SM), covered with Dacron (400 g) coupled with cotton fabric. 7_Armrest cushion in polyurethane foam (T40) covered with Heat-bonded fibre (200 gr) coupled with cotton fabric.

Cover: 8_Fully removable leather or fabric cover.

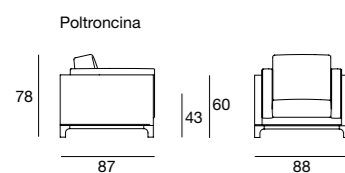
Finishing: 9_Base in ash wood - natural, walnut, dark walnut or wenge stain or white or black open-pore lacquer.



Composizione pagine 120/121

Poltrona Time: rivestimento 1590/92 cat. EXTRA profilo 136 sabbia
basamento frassino tinto noce scuro

TIME 705/706



Varianti basamento

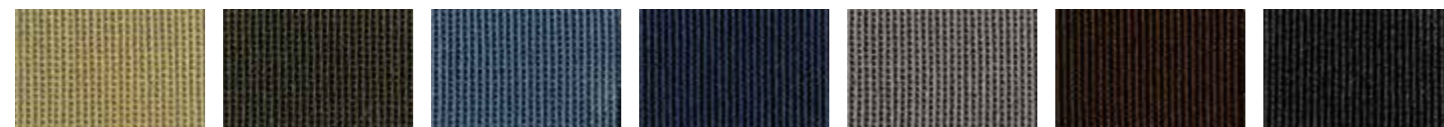


Frassino naturale Frassino tinto noce Frassino tinto noce scuro Frassino tinto wengé Frassino laccato bianco poro aperto Frassino laccato nero poro aperto

Varianti colori profilo



40 Bianco 36 Burro 37 Panna 136 Sabbia 164 Tortora 142 Nocciola 85 Rubino



123 Pistacchio 175 Muschio 173 Avio 116 Oceano 46 Ferro 99 Moro 41 Nero

DANDY

design marconato&zappa

Struttura: 1_Pannello in legno compensato. 2_Molleggio ottenuto con cinghie elastiche Elabelt 790/4 larghezza 90 mm.

Imbottitura della struttura: 3_Sedile poliuretano espanso a densità differenziata T30 SPP e T30. 4_Schiena poliuretano a densità differenziata T21 SM e T40 P. 5_Resinato 100 gr accoppiato con vellutino.

Rivestimento: 6_Rivestimento in pelle o in tessuto.

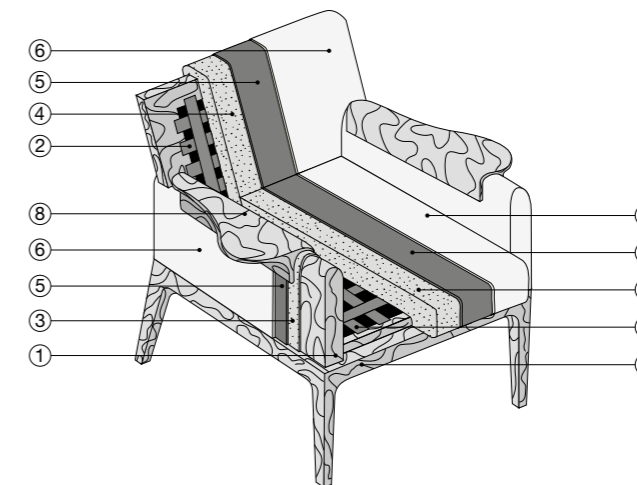
Finiture: 7_Basamento in frassino naturale o tinto wengé, noce, noce scuro, e laccato a poro aperto bianco o nero. 8_Tavolino bracciolo in frassino naturale o tinto wengé, noce, noce scuro, e laccato a poro aperto bianco o nero.

Structure: 1_Plywood panel. 2_Elastic belt suspension (Elasbelt 790/4 width 90 mm).

Structure padding: 3_Seat in differentiated density polyurethane foam (T30 SPP and T30). 4_Back in differentiated density polyurethane (T21 SM and T40 P). 5_Resin (100 gr) coupled with velveteen.

Cover: 6_Leather or fabric cover.

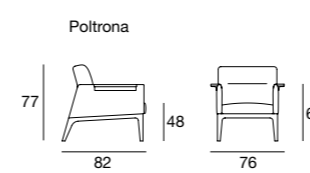
Finishing: 7_Base in ashwood - natural or wengé, walnut, dark walnut stain or with white or black open-pore lacquer. 8_Armrest top in ashwood - natural or wengé, walnut, dark walnut stain or with white or black open-pore lacquer.



Composizione pagine 122/123

Poltrona Dandy: rivestimento 1550/1/12 cat. EXTRA
basamento tinto wengé

DANDY 703



Varianti basamento e tavolino bracciolo in legno



Frassino naturale Frassino tinto noce Frassino tinto noce scuro Frassino tinto wengé Frassino laccato bianco poro aperto Frassino laccato nero poro aperto