

DANA

esetidesign

Elegante e comoda poltrona
con due basamenti a scelta:
fisso in legno di frassino tinto
naturale, noce, noce scuro, wengè o
laccato poro aperto bianco o nero,
girevole in metallo cromato lucido.

This elegant, comfortable armchair
comes with two bases: fixed in ashwood
natural, walnut, dark walnut or wenge
stain or white/black open-pore lacquer,
or swivel base glossy chrome.

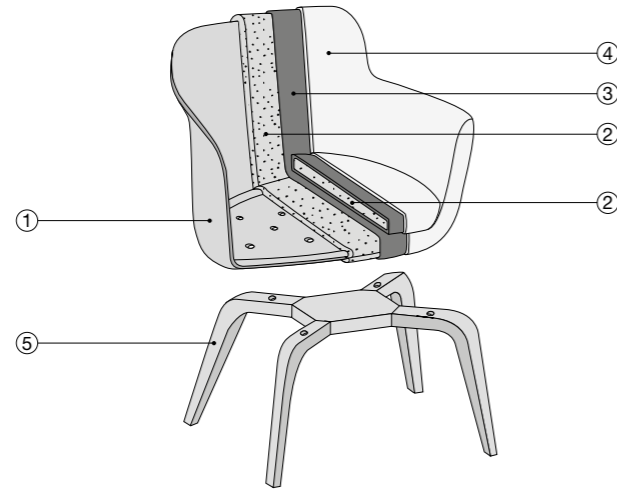


DANA

esetidesign

Struttura: 1_ Struttura in poliuretano rigido strutturale POLTRONG.
Imbottitura della struttura: 2_Poliuretano schiumato a freddo ignifugo.
 3_Vellutino accoppiato 3 mm.
Rivestimento: 4_ Rivestimento in pelle o in tessuto sfoderabile.
Finiture: 5_Basamento in metallo cromato lucido girevole o basamento fisso in legno di frassino tinto naturale, noce, noce scuro, wengé, bianco e nero.

Structure: 1_Firm POLTRONG polyurethane foam structure.
Structure padding: 2_Fire-retardant, cold-moulded polyurethane foam.
 3_Velour coupling 3 mm.
Cover: 4_Removable leather or fabric cover.
Finishing: 5_Glossy chrome swivel base or ashwood fixed base natural, walnut, dark walnut or wenge stain or white and black.



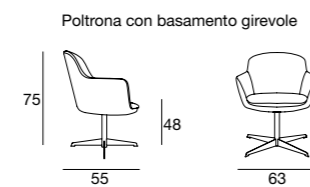
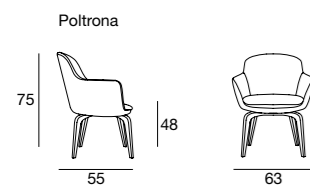
Composizione pagina 132

Poltrona Dana girevole: rivestimento 1520/72 cat. EXTRALUX
 basamento cromato lucido

Composizione pagina 133

Poltrona Dana fissa: rivestimento 1490/82 cat. H
 basamento frassino tinto noce scuro

DANA 698



Basamento girevole in metallo



Cromato lucido

Varianti basamento fisso in legno



Frassino naturale



Frassino tinto noce



Frassino tinto noce scuro



Frassino tinto wengé



Frassino tinto bianco poro aperto



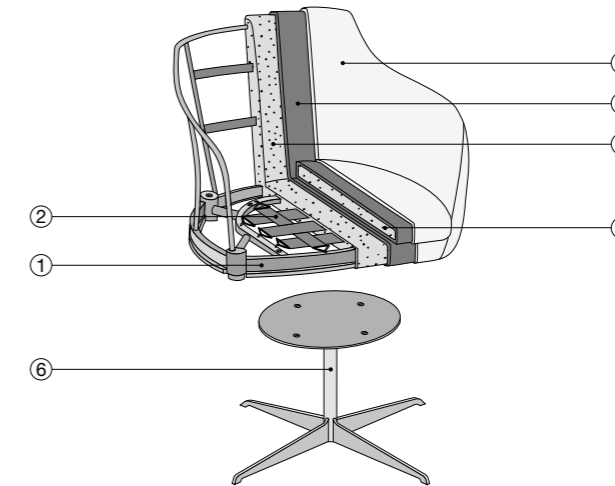
Frassino tinto nero poro aperto

ANNA

esetidesign

Struttura: 1_Struttura in acciaio.
 2_Molleggio ottenuto con cinghie elastiche Intes Elabelt 50 mm.
Imbottitura della struttura: 3_Poliuretano schiumato a freddo ignifugo.
 4_Vellutino accoppiato 3 mm.
Rivestimento: 5_Rivestimento in pelle o in tessuto sfoderabile.
Finiture: 6_Basamento in metallo cromato lucido girevole o basamento fisso in legno di frassino tinto naturale, noce, noce scuro, wengé, bianco e nero.

Structure: 1_Steel structure.
 2_Elastic belt suspension (Intes Elabelt width 50 mm).
Structure padding: 3_Fire-retardant, cold-moulded polyurethane foam.
 4_Velour coupling 3 mm.
Cover: 5_Removable leather or fabric cover.
Finishing: 6_Glossy chrome swivel base or ashwood fixed base natural, walnut, dark walnut or wenge stain or white and black.



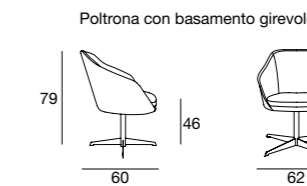
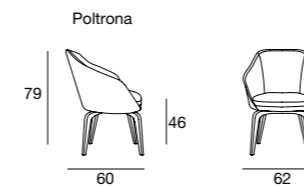
Composizione pagina 134

Poltrona Anna fissa: rivestimento 1520/10 cat. EXTRALUX
 basamento frassino tinto noce scuro

Composizione pagina 135

Poltrona Anna girevole: rivestimento 1460/12 cat. H
 basamento cromato lucido

ANNA 695



Basamento girevole in metallo



Cromato lucido

Varianti basamento fisso in legno



Frassino naturale



Frassino tinto noce



Frassino tinto noce scuro



Frassino tinto wengé



Frassino tinto bianco poro aperto



Frassino tinto nero poro aperto