



ANDY

design marconato&zappa

Segno distintivo di Andy è la raffinata e leggera bombatura del bracciolo che ben si raccorda con la linearità della base in tubolare di alluminio, disponibile in varie finiture.

The distinctive element in Andy is the refined, slightly rounded arm that goes well with the linearity of the tubular aluminum base which comes in various finishes.

Divano Andy.
Andy sofa.

SOFISTICATA ELEGANZA

Andy è diventato subito un classico grazie all'eleganza della proporzione calibrata dei volumi che lo compongono secondo una geometria sofisticata. Anche nella versione con chaise longue mantiene intatto il suo rigore formale.

Andy became an immediate classic due to the elegantly balanced proportions of its volumes, in keeping with a sophisticated shape. The version with chaise longue also keeps its clean lines.

Divano Andy e poltrona Rebecca.
Andy sofa and Rebecca armchair.





SEMPlicità DI APERTURA

Andy, completamente sfoderabile, è disponibile anche, con una semplice apertura, nella versione letto con rete ortopedica a doghe in faggio o rete a maglia e materasso in espanso speciale rivestito in fodera di cotone trapuntato.

Andy, with completely removable cover, also comes in a hideaway bed version that is simple to open with orthopaedic base with beech wood slats or link mesh and mattress in special expanded covered in quilted cotton fabric.



Divano e pouff Andy.
Andy sofa and pouff.

ANDY

design marconato&zappa

Caratteristiche: Andy propone un'ampia gamma di soluzioni compositive. L'elegante bombatura del bracciolo e la base con tubolare in alluminio esaltano una personalità decisa mentre i cuscini imbottiti, proposti sia in versione piuma che poliuretano, consentono un relax senza confronti. Completamente sfoderabile è disponibile anche con letto matrimoniale.

Struttura: 1_Structura in legno di abete. 2_Pannelli di legno compensato.

3_Molle ottenute con cinghie elastiche Intes Elasebelt 790/4 larghezza 90 mm.

Imbottitura della struttura: 4_Poliuretano espanso a densità differenziate T30 N e T75. 5_Resinato accoppiato T1/ sc 200 gr.

Imbottitura dei cuscini versione piuma: 6_Cuscino schienale in piuma d'oca ORO, con inserto in poliuretano espanso a densità differenziata T30 S e T21 SS rivestito in pelleo di cotone. 7_Cuscino sedile in piuma d'oca ORO, con inserto in poliuretano espanso a densità differenziata T35 SM e T30 S rivestito in pelleo di cotone.

Imbottitura dei cuscini versione poliuretano: 6_Cuscino schienale in poliuretano espanso a densità differenziata T30 S e T21 SS rivestito con fibra di Dacron accoppiata con tela di cotone. 7_Cuscino sedile in poliuretano espanso a densità differenziata T35 SM e T30 S rivestito con fibra di Dacron 400 gr accoppiata con tela di cotone.

Rivestimento: 8_Rivestimento in pelle o in tessuto completamente sfoderabile.

Finiture: 9_Tubolare in estruso di alluminio con elementi di giunzione in alluminio pressofuso disponibili nelle finiture: lucido, satinato e verniciato nei colori brun sablé, nero e bianco. Appoggio a terra con piedini tecnici arretrati.

Characteristics: Andy offers a wide range of compositions. The elegant rounding of the arms and tubular aluminium base are the distinctive marks of this straightforward model with padding either down or polyurethane foam that offers matchless comfort. With completely removable cover, it also comes with double bed.

Structure: 1_Fir wood frame. 2_Plywood panels. 3_Springing with elastic belts type Intes Elasebelt 790/4 width 90 mm.

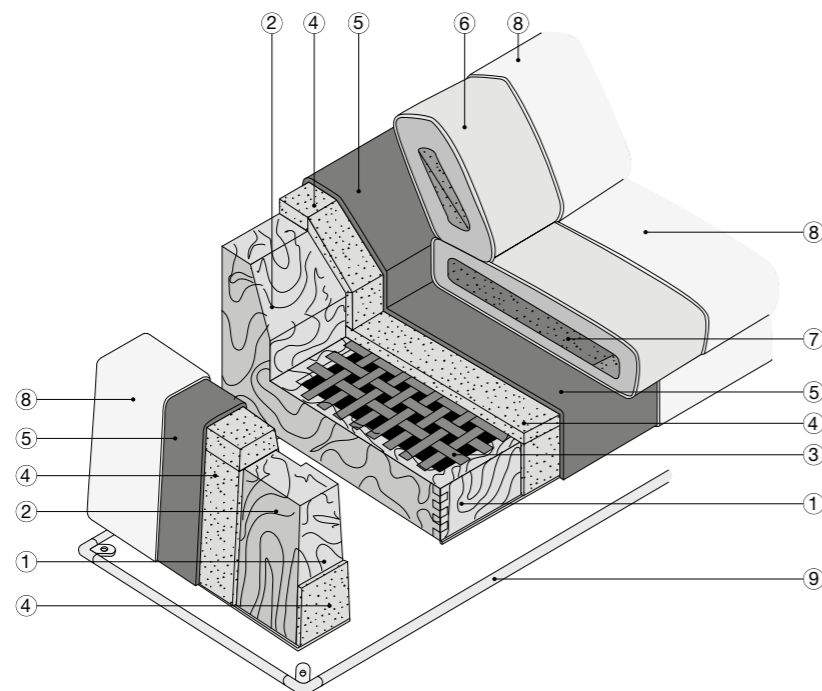
Structure padding: 4_Foamed polyurethane at differentiated densities T30-N e T75. 5_Coupled resin T1/sc 200 gr.

Cushion padding goose down type: 6_Back cushions in ORO goose down, with insert in differentiated density polyurethane foam T30 S and T21 SS covered with fine muslin. 7_Seat cushions in ORO goose down, with insert in differentiated density polyurethane foam T35 SM and T30 S covered with fine muslin.

Cushion padding polyurethane type: 6_Back cushions in differentiated density polyurethane foam T30 S and T21 SS covered with Dacron fibre coupled with cotton fabric. 7_Seat cushions in differentiated density polyurethane foam T35 Sm and T30 S covered with Dacron fibre 400 gr coupled with cotton fabric.

Cover: Completely removable leather or fabric cover.

Finishing: 9_Extruded tubular aluminium frame with cast aluminium joints available in different finishes: polished, satin or painted in sandy brown, black and white. Stands on the floor with retracted techno feet.



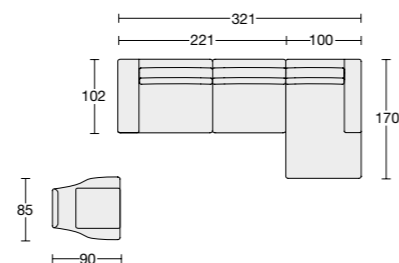
Composizione pagine 42/43

Divano Andy: rivestimento pelle Cristal 25 cat. anilina e basamento brun sablé



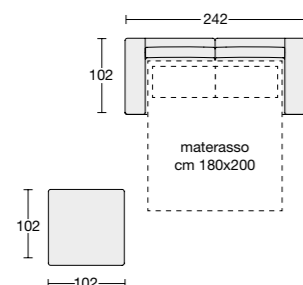
Composizione pagine 44/45

Divano Andy: rivestimento 1440/11 cat. EXTRA e basamento brun sablé
Poltrona Rebecca: rivestimento pelle Cristal 51 cat. anilina con basamento girevole brun sablé

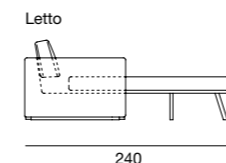
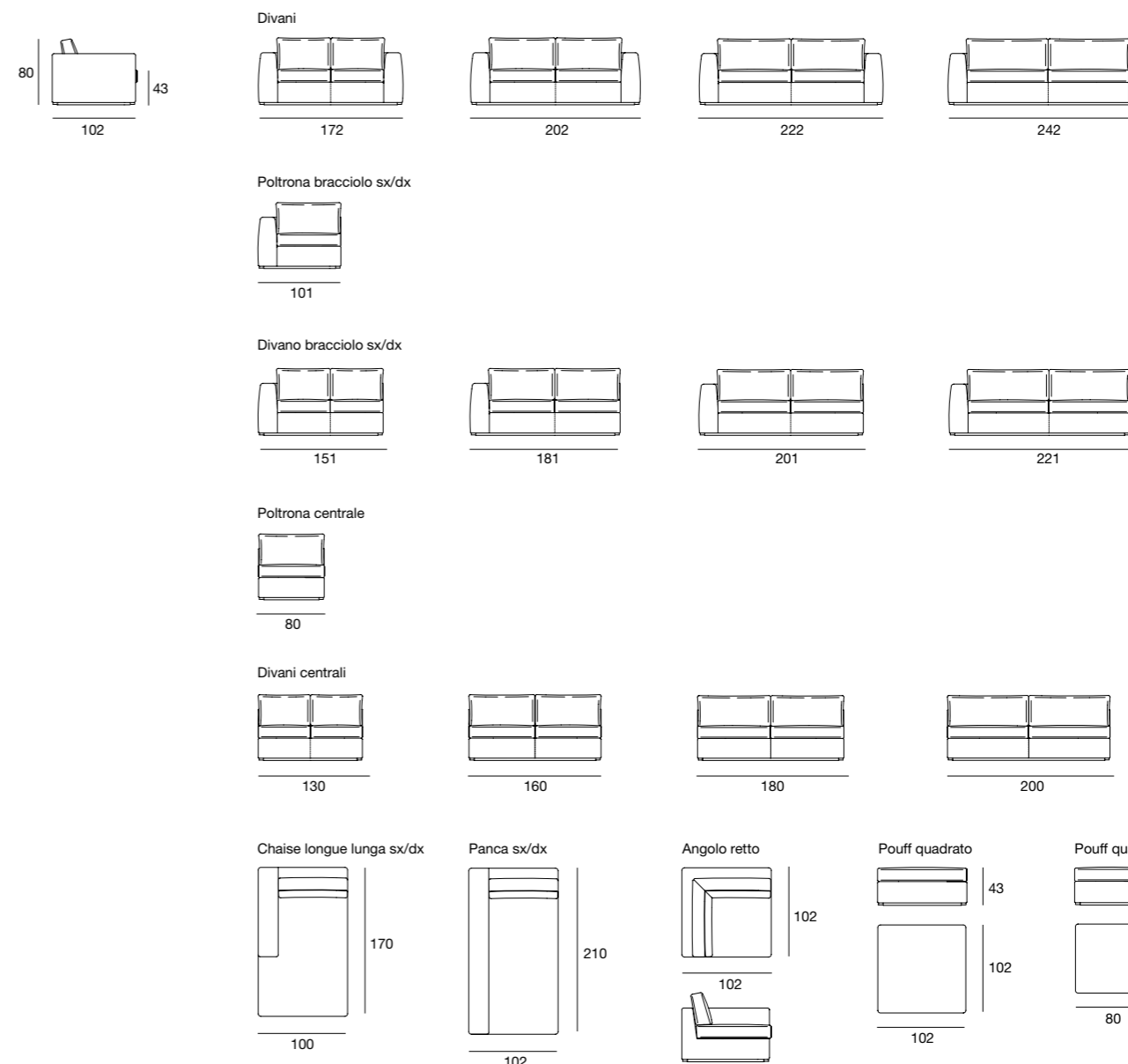


Composizione pagine 46/47

Divano Andy: rivestimento 1460/10 cat. H e basamento alluminio satinato
Pouf: rivestimento 1450/10 cat. EXTRA e basamento alluminio satinato



ANDY 688/689



Il letto è disponibile con rete ortopedica a doghe in faggio o rete a maglia e materasso in espanso speciale rivestito in fodera di cotone trapuntato. The bed is available with orthopaedic base with beech wood slats or link mesh and mattress in special expanded covered in quilted cotton fabric.

La rete da cm 122 si può inserire nei divani cm 130/151/172 (mat. 105x180x8h.) The cm 122 base can be fitted in sofas cm 130/151/172 (mattress 105x180x8h.)

La rete da cm 152 si può inserire nei divani cm 160/181/202 (mat. 135x180x8h.) The cm 152 base can be fitted in sofas cm 160/181/202 (mattress 135x180x8h.)

La rete da cm 172 si può inserire nei divani cm 180/200/201/221/222/242 (mat. 155x180x8h.) The cm 172 base can be fitted in sofas cm 180/200/201/221/222/242 (mattress 155x180x8h.)

Varianti basamento



Basamento in tubolare alluminio lucido

Basamento in tubolare alluminio satinato

Basamento in tubolare alluminio verniciato brun sablé

Basamento in tubolare alluminio verniciato nero

Basamento in tubolare alluminio verniciato bianco