

TIME

design marconato&zappa

Una linea accogliente e raffinata diventa originale struttura a vista pronta a contenere cuscini di seduta, di schienale e braccioli. Originale base in legno di frassino disponibile in diverse varianti di colore.

A cosy, refined line becomes an original, exposed frame ready to encompass seating, backrest and armrest cushions. Original ash frame available in assorted colours.



Divano e poltroncine Time, tavolini Charme.
Time sofa and armchairs, Charme coffee tables.



Divano e poltroncine Time, tavolini Charme.
Time sofa and armchairs, Charme coffee tables.

STRAORDINARIA FUNZIONALITÀ

Ricerca costante della funzionalità: il divano è stato progettato per un'ampia gamma di soluzioni compositive grazie ai numerosi elementi disponibili.

Constant search for functionality: the sofa is designed for the many components available in this line allow for a wide range of compositions.



Divano Time e tavolino Selty.
Time sofa and Selty coffee table.



Divani Time e tavolini Selfy.
Time sofas and Selfy coffee table.

COMFORT DI CLASSE

Raffinate cuciture a cordoncino impreziosiscono e disegnano il rivestimento in tessuto sfoderabile che accoglie una morbida e accogliente piuma d'oca per un comfort senza confronti.

Refined piping stitch adds a lovely touch and frame the removable fabric cover that embraces soft, cosy goose down for unparalleled comfort.



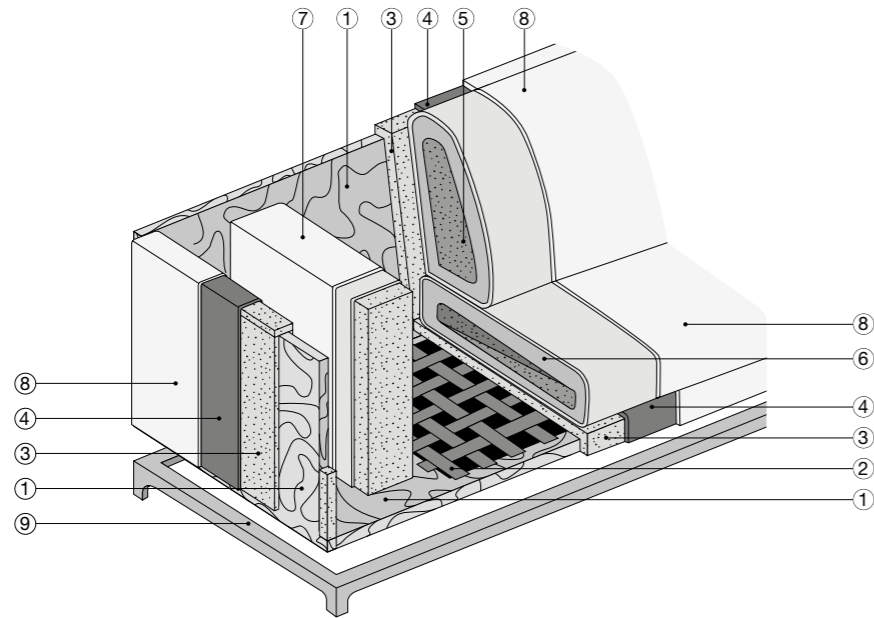
Divano Time e tavolini Selfy.
Time sofa and Selfy coffee tables.

TIME

design marconato&zappa

Struttura: 1 _Struttura in multistrato di pino mm 30.
2 _Molleghio ottenuto con cinghie elastiche Intes Elsbelt 790/S larghezza mm 90.
Imbottitura della struttura: 3 _Poliuretano espanso a densità differenziata T75 e T25. **4** _Resinato accoppiato con vellutino gr 200.
Imbottitura dei cuscini versione piuma: 5 _Cuscino schienale in piuma d'oca SMOB 10 con inserto in poliuretano espanso a densità differenziata T30 e T21 piumex rivestito con fodera pelleovo di cotone. **6** _Cuscino sedile in piuma d'oca SMOB 10 con inserto in poliuretano espanso a densità differenziata T30 e T40 rivestito con fodera pelleovo di cotone. **7** _Cuscino bracciolo in poliuretano espanso T40 rivestito con termolegato accoppiato con tela 200 gr.
Imbottitura dei cuscini versione poliuretano: 5 _Cuscino schienale in poliuretano espanso a densità differenziata SH30 e T21 SS rivestito con fibra di Dacron 400 gr accoppiato con tela di cotone. **6** _Cuscino sedile in poliuretano espanso a densità differenziata T35 Eucalipto e T30 SM rivestito con fibra di Dacron 400 gr accoppiato con tela di cotone. **7** _Cuscino bracciolo in poliuretano espanso T40 rivestito con termolegato accoppiato con tela 200 gr.
Rivestimento: 8 _Rivestimento in pelle o in tessuto completamente sfoderabile.
Finiture: 9 _Basamento in frassino tinto naturale, noce, noce scuro, wengé, bianco poro aperto e nero poro aperto.

Structure: 1 _Poplar plywood frame (30 mm).
2 _Elastic webbing suspension (90 mm wide, Intes Elsbelt 790/S).
Structure padding: 3 _Differentiated density polyurethane foam (T75 and T25).
4 _Resin (200 gr) coupled with velveteen.
Cushion padding goose down type: 5 _Back cushion in SMOB 10 goose down with differentiated density polyurethane foam (T30 and T21 piumex) covered with fine muslin. **6** _Seat cushion in SMOB 10 goose down with differentiated density polyurethane foam (T30 and T40) covered with fine muslin. **7** _Armrest cushion in polyurethane foam (T40) covered with Heat-bonded fibre (200 gr) coupled with cotton fabric.
Cushion padding polyurethane type: 5 _Back cushion in differentiated density polyurethane foam (SH 30 and T21 SS), covered with Dacron (400 g) coupled with cotton fabric. **6** _Seat cushion in differentiated density polyurethane foam (T35 Eucalipto and T30 SM), covered with Dacron (400 g) coupled with cotton fabric. **7** _Armrest cushion in polyurethane foam (T40) covered with Heat-bonded fibre (200 gr) coupled with cotton fabric.
Cover: 8 _Fully removable leather or fabric cover.
Finishing: 9 _Base in ash wood - natural, walnut, dark walnut or wenge stain or white or black open-pore lacquer.

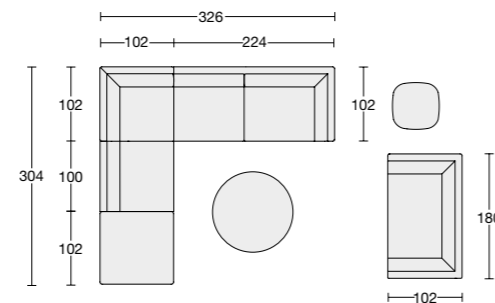
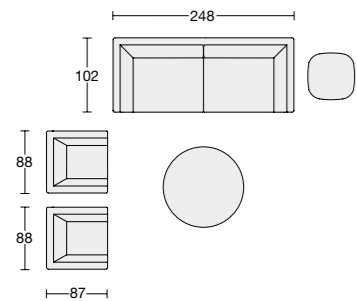


Composizione pagine 16/17 - 18/19

Divano Time: rivestimento pelle Nabuk 15 e basamento frassino tinto noce scuro
 Poltroncine Time: rivestimento 1590/92 cat. EXTRA profilo moro 99 e basamento frassino tinto noce scuro
 Tavolini Charme: piano marmo Emperador e basamento bronzo ottonato

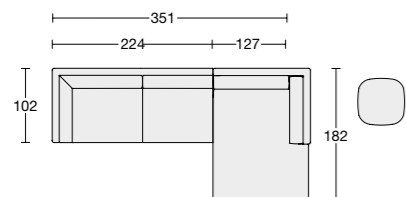
Composizione pagine 22/23

Divano Time: rivestimento 1580/92 cat. EXTRA profilo moro 99 e basamento frassino tinto noce scuro
 Divano Time: rivestimento pelle Cristal 25 cat. ANILINA e basamento frassino tinto noce scuro
 Tavolini Sely: piano marmo Emperador e basamento bronzo ottonato

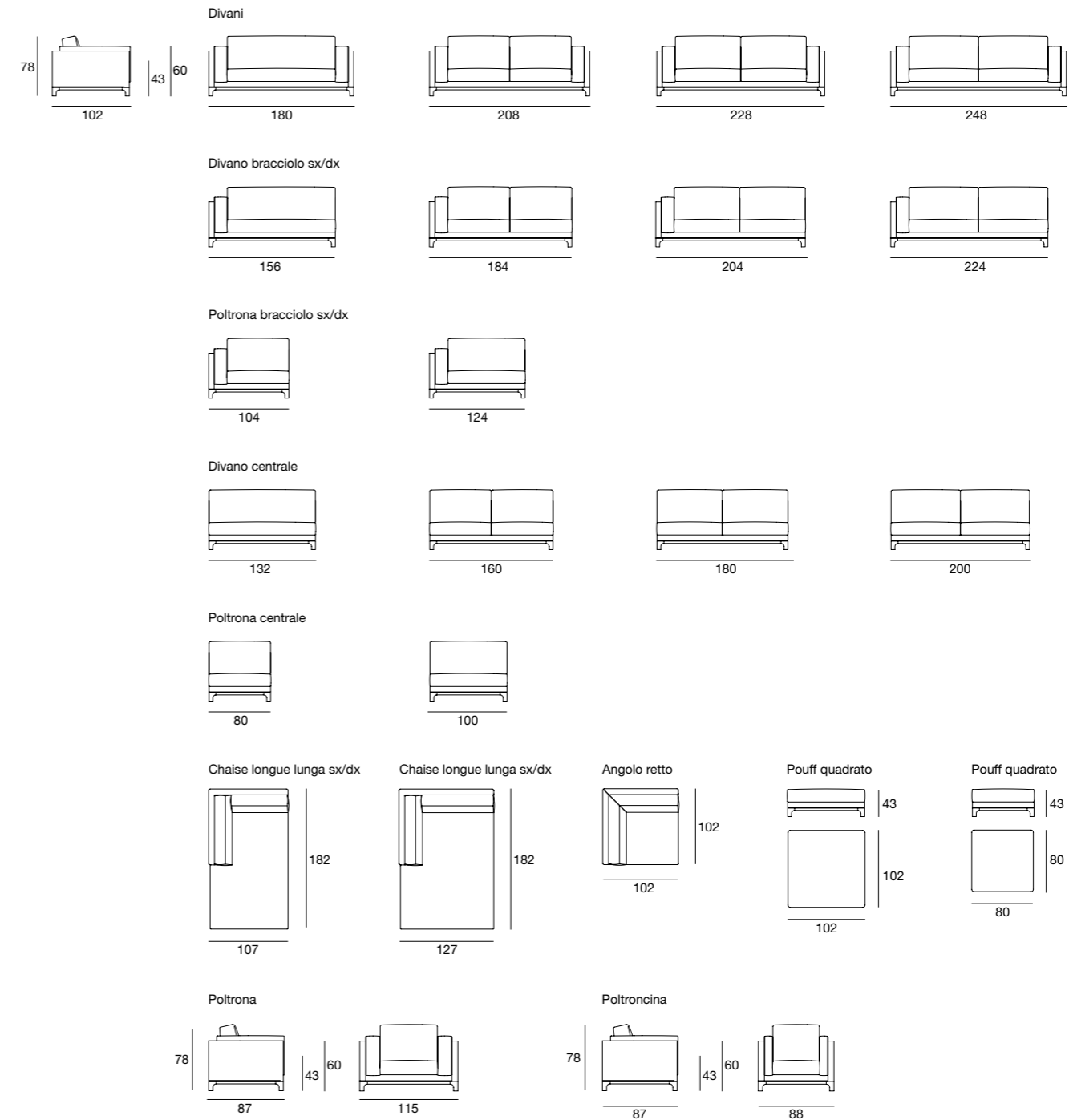


Composizione pagine 24/25

Divano Time: rivestimento 1570/08/01 cat. EXTRA e basamento frassino tinto noce
 Tavolini Sely: piano marmo Calacatta e basamento bronzo



TIME 705/706



Varianti basamento



Varianti colori profilo

