

# URBAN

Design Marconato&Zappa

## Composizione pagina 60-61 / Layout page 60-61

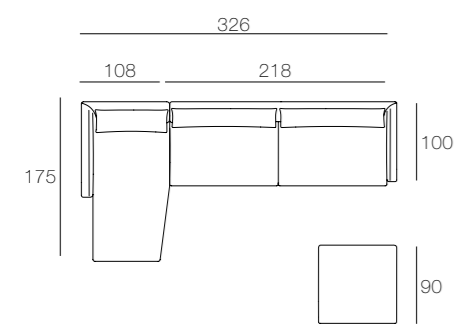
Divano Urban: rivestimento art.1680/05, cat H. Piedini in alluminio satinato.

Pouff Urban: rivestimento pelle accoppiata art.4264 GR 37.

Piedini in alluminio satinato.

Urban sofa: cover art.1680/05, cat H. Feet in satin-finished aluminium.

Urban pouf: coupled leather cover art.4264 GR 37. Feet in satin-finished aluminium.

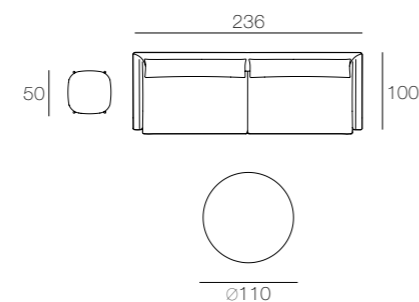


## Composizione pagina 63 / Layout page 63

Divano Urban: rivestimento pelle accoppiata art.4264 GR 37.

Piedini metallo color nero.

Urban sofa: coupled leather cover art.4264 GR 37. Black metal feet.



## Composizione pagina 66-67 / Layout page 66-67

Divano Urban: rivestimento art.1760/05, cat. EXTRALUX. Piedini in metallo bronzo.

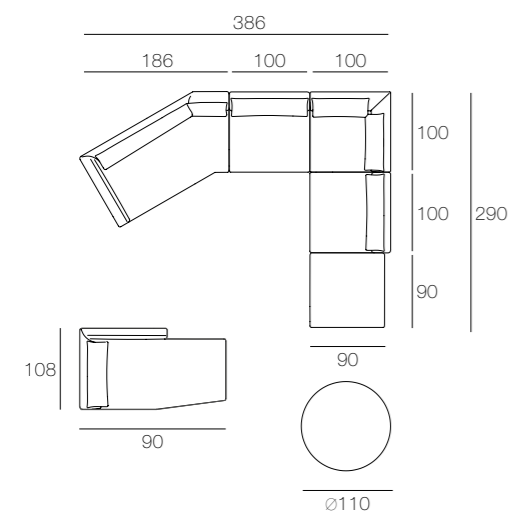
Chaise longue Urban: rivestimento pelle accoppiata art.4264 GR 12.

Piedini in metallo bronzo.

Urban sofa: cover art.1760/05, EXTRALUX cat. Feet in bronze-finished metal.

Urban chaise longue: coupled leather cover art.4264 GR 12.

Feet in bronze-finished metal.



# URBAN

Design Marconato&Zappa

**Struttura:** realizzata in legno di Abete. Pannelli di legno compensato. Molleggio ottenuto con cinghie elastiche Intes Elasebelt 790/4 90mm.

**Schienale e sedile:** in poliuretano espanso a densità differenziata PH 40 + SR 75 + SRE 30. Resinato accoppiato T1/SC 200gr.

Cuscini schienali disponibili in piuma d'oca con inserto 23 piume + 30 E. o in poliuretano espanso a densità differenziate 23 + 30 rivestita con fibra di Dacron accoppiata con tela di cotone.

Cuscini seduta disponibili in piuma d'oca con inserto 30 SRE + PH 40. o in poliuretano espanso a densità differenziata 30 SRE + PH 40.

**Rivestimento:** in pelle o in tessuto completamente sfoderabili.

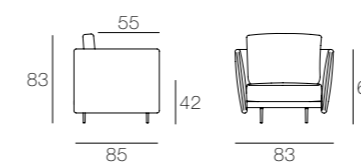
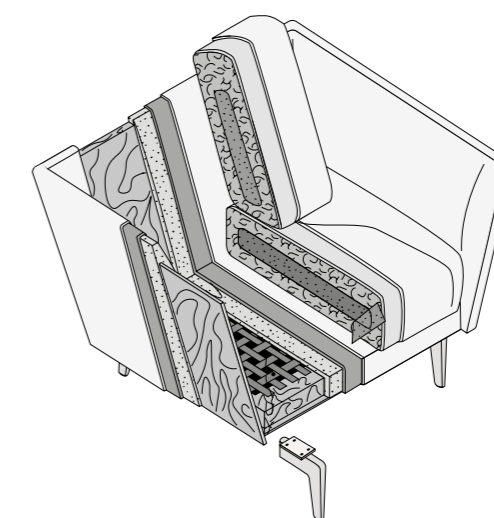
**Piedini:** in alluminio disponibili nelle seguenti finiture: satinato, lucido, e verniciato nei colori bronzo, nero.

**Frame:** Fir wood frame. Plywood panels. Elastic webbing suspension (90 mm wide, Intes Elasebelt 790/4).

**Backrest and seat:** differentiated density polyurethane foam (PH 40 + SR 75 + SRE 30). Coupled resin T1/SC 200gr. Back cushions in goose down with insert (23 feathers + 30 E). or in differentiated density polyurethane foam (23 + 30), covered with Dacron coupled with cotton fabric. Seat cushions in goose down with insert (30 SRE + PH 40). or in differentiated density polyurethane foam (SRE 30 + PH 40).

**Cover:** fully removable fabric or leather cover.

**Feet:** in aluminium available in the following finishes: satin, polished or painted in bronze and black.



## Composizione pagina 62 / Layout page 62

Poltrona Urban: rivestimento art.1720/127, cat. EXTRA. Piedini colore nero.

Urban armchair: cover art.1720/127, cat. EXTRA. Black feet.

## VARIANTI PIEDINI IN ALLUMINIO ALUMINIUM FEET OPTIONS



Lucido  
Polished finish

Alluminio satinato  
Satin-finished  
aluminium

Verniciato bronzo  
Bronze painting

Verniciato nero  
Black painting