



design marconato&zappa

BLOOM

IL DIVANO BLOOM SI MANIFESTA CON UN'AMPIA GAMMA DI POSSIBILITÀ COMPOSITIVE E SI RIVELA SUBITO ORIGINALE GRAZIE ALLA SINUOSA, MORBIDA E IMPORTANTE FORMA DELLO SCHIENALE LATERALE. UNO SCHIENALE MOLTO PARTICOLARE, PREVISTO ANCHE IN VERSIONE ALTA, DENOMINATA BLOOM ALTO. BLOOM SOFA PROVIDES A WIDE RANGE OF POSSIBLE COMPOSITIONS MADE TRULY ORIGINAL BY TO THE SOFT, SINUOUS AND IMPOSING SHAPE OF THE SIDE BACKREST. A TRULY UNIQUE BACKREST WHICH ALSO COMES IN A HIGH VERSION, CALLED BLOOM ALTO.



Divano Bloom, poltrona Margot e tavolino Charme.
Bloom sofa, Margot armchair and Charme coffee table.

IL DIVANO BLOOM SI MANIFESTA CON UN'AMPIA GAMMA DI POSSIBILITÀ COMPOSITIVE E SINUOSA, MORBIDA E IMPORTANTE FORMA MOLTO PARTICOLARE, PREVISTO ANCHE IN VERSIONE ALTA, DENOMINATA BLOOM ALTO. BLOOM SOFA PROVIDES A WIDE RANGE OF POSSIBLE COMPOSITIONS MADE TRULY IMPOSING SHAPE OF THE SIDE BACKREST. A TRULY UNIQUE BACKREST WHICH ALSO COMES IN A HIGH VERSION, CALLED BLOOM ALTO.





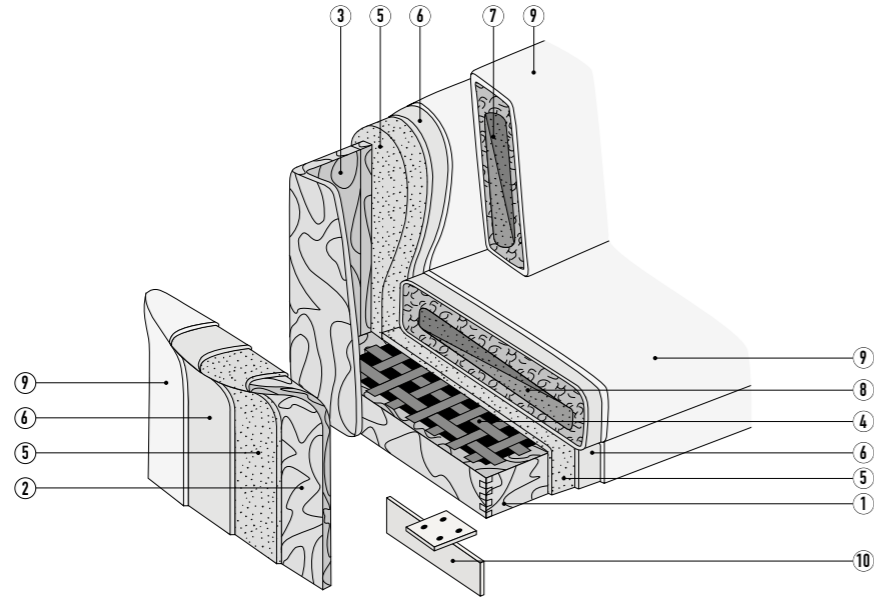
Divano Bloom Alto e Bloom, poltrona Margot e tavolini Sefy.
Bloom Alto and Bloom sofa, Margot armchair, Sefy coffee tables.

BLOOM

design marconato&zappa

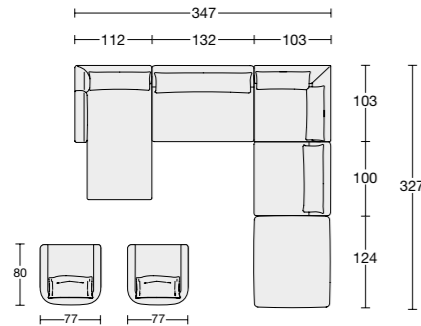
Struttura: 1_Struttura in legno di abete. 2_Pannelli di legno multistrato. 3_Curvato angolare in pioppo. 4_Molleggio ottenuto con cinghie elastiche Intes Elsbelt 790/4 larghezza mm 90.
Imbottitura della struttura: 5_Poliuretano espanso a densità differenziata T30 e T75. 6_Resinato accoppiato T1 / SC 200 gr.
Imbottitura dei cuscini versione piuma: 7_Cuscino schienale in piuma d'oca SMOB 10 con inserto in poliuretano espanso a densità differenziata T30 e T21 piumex rivestito con fodera pelleovo di cotone. 8_Cuscino seduta in piuma d'oca SMOB 10 con inserto in poliuretano espanso a densità differenziata T30 e T40 rivestito con fodera pelleovo di cotone.
Imbottitura dei cuscini versione poliuretano: 7_Cuscino schienale in poliuretano espanso a densità differenziata SH 30 e T 21 S rivestito con fibra di Dacron 400 gr accoppiato con tela di cotone. 8_Cuscino seduta in poliuretano espanso a densità differenziata T35 e T30 SM rivestito con fibra di Dacron 400 gr accoppiato con tela di cotone.
Rivestimento: 9_Rivestimento in pelle o in tessuto completamente sfoderabile.
Finiture: 10_Piedino in alluminio disponibile nelle seguenti finiture: verniciato colore oro satinato, brun sablé, nero, grigio.

Structure: 1_Fir wood frame. 2_Plywood panels. 3_Curved corners of poplar wood. 4_Elastic webbing suspension (90 mm wide, Intes Elsbelt 790/4).
Structure padding: 5_Differentiated density polyurethane foam (T30 and T75). 6_Coupled resin T1/SC 200 gr.
Cushion padding goose down type: 7_Back cushion in SMOB 10 goose down with differentiated density polyurethane foam (T30 and T21 piumex) covered with fine muslin. 8_Seat cushion in SMOB 10 goose down with differentiated density polyurethane foam (T30 and T40) covered with fine muslin.
Cushion padding polyurethane type: 7_Back cushion in differentiated density polyurethane foam (SH 30 and T21 S), covered with Dacron (400 gr) coupled with cotton fabric. 8_Seat cushion in differentiated density polyurethane foam (T35 and T30 SM) covered with Dacron fibre (400 gr) coupled with cotton fabric.
Cover: 9_Leather or fully removable fabric cover.
Finishing: 10_Aluminium feet available in the following finishes: painted in satin gold, sandy brown, black and grey.



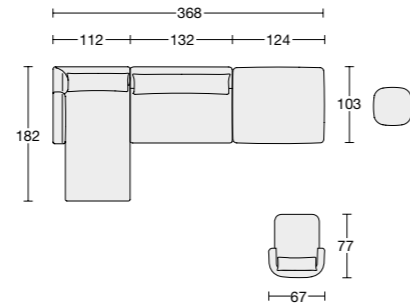
Composizione pagine 14/15

Divano Bloom: rivestimento 1570/4 cat. EXTRA e piedini alluminio verniciato brun sablé cat. PELLE ACCOPPIATA e piedini metallo verniciato brun sablé
 Poltrone Asia: struttura e piedini rivestimento pelle accoppiata 4264/15 cat. PELLE ACCOPPIATA, schienale e seduta rivestimento 1620/225 cat. EXTRA



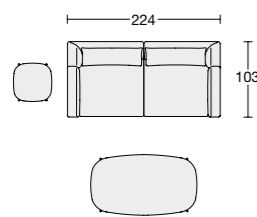
Composizione pagine 16/17

Divano Bloom: rivestimento 1570/4 cat. EXTRA e piedini alluminio verniciato brun sablé
 Pouff Bloom rettangolare: rivestimento pelle accoppiata 4264 GR/15
 Poltrona Margot: rivestimento 1660/12 cat. VIP e piedini metallo verniciato brun sablé
 Tavolini Charme: piano marmo Calacatta e basamento metallo verniciato oro satinato



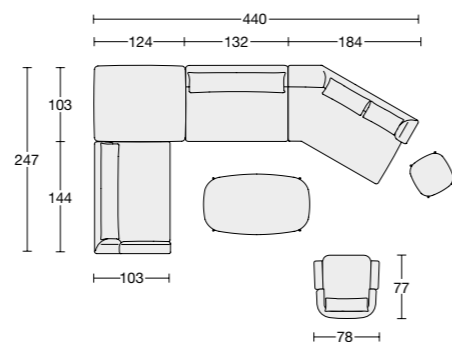
Composizione pagine 18/19

Divano Bloom: rivestimento pelle Nabuk col.16 e piedini alluminio verniciato oro satinato
 Tavolini Selfy: piano marmo Emperador e basamento metallo verniciato oro satinato

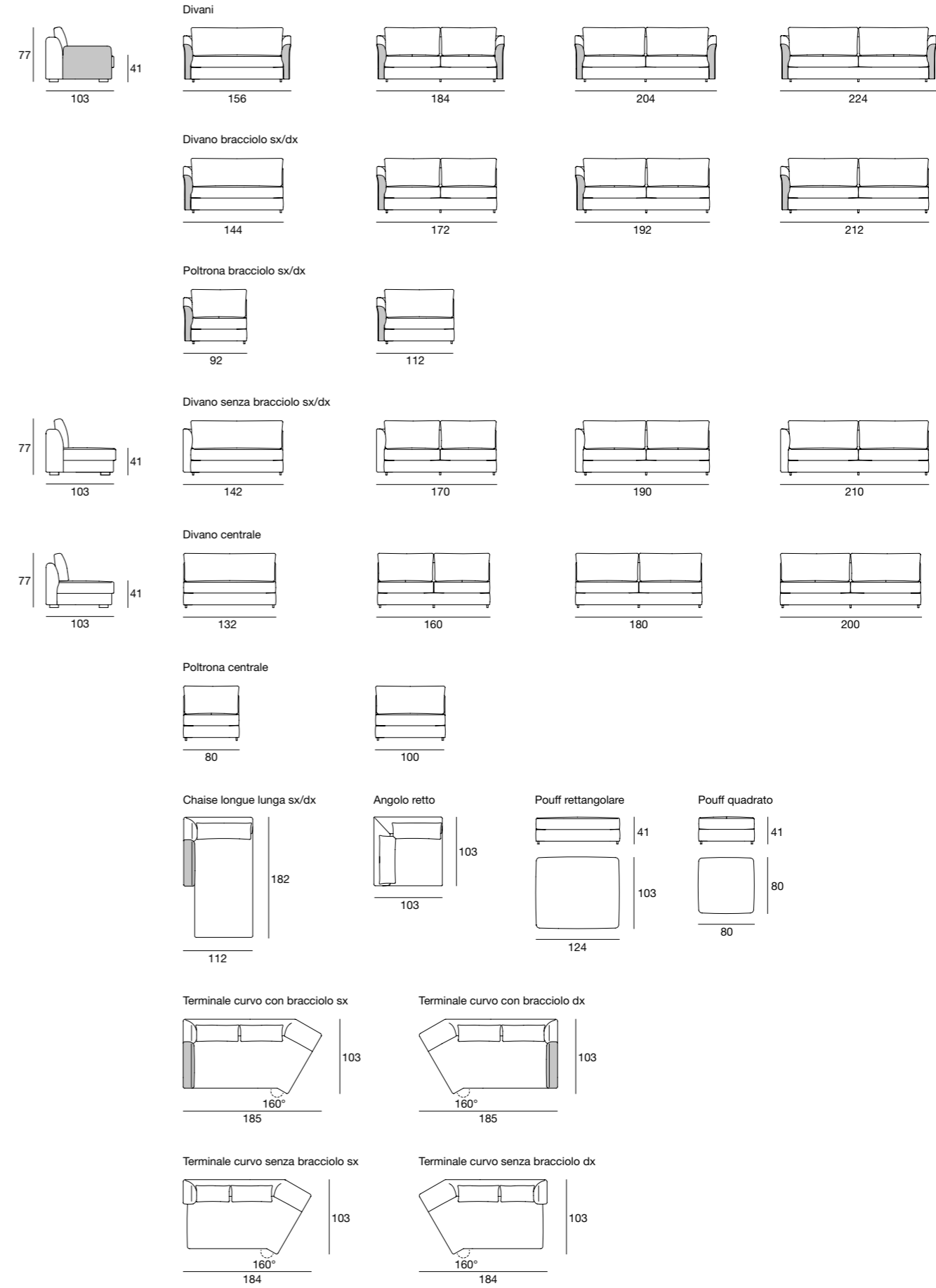


Composizione pagine 20/21

Divano Bloom Alto e Bloom: rivestimento 1630/40 cat. H e piedini alluminio verniciato oro satinato
 Poltrona Margot: rivestimento pelle Nabuk 35 e piedini metallo verniciato oro satinato
 Tavolini Selfy: piano marmo Emperador e basamento metallo verniciato oro satinato



BLOOM 709/710



BLOOM senza bracciolo



BLOOM con bracciolo

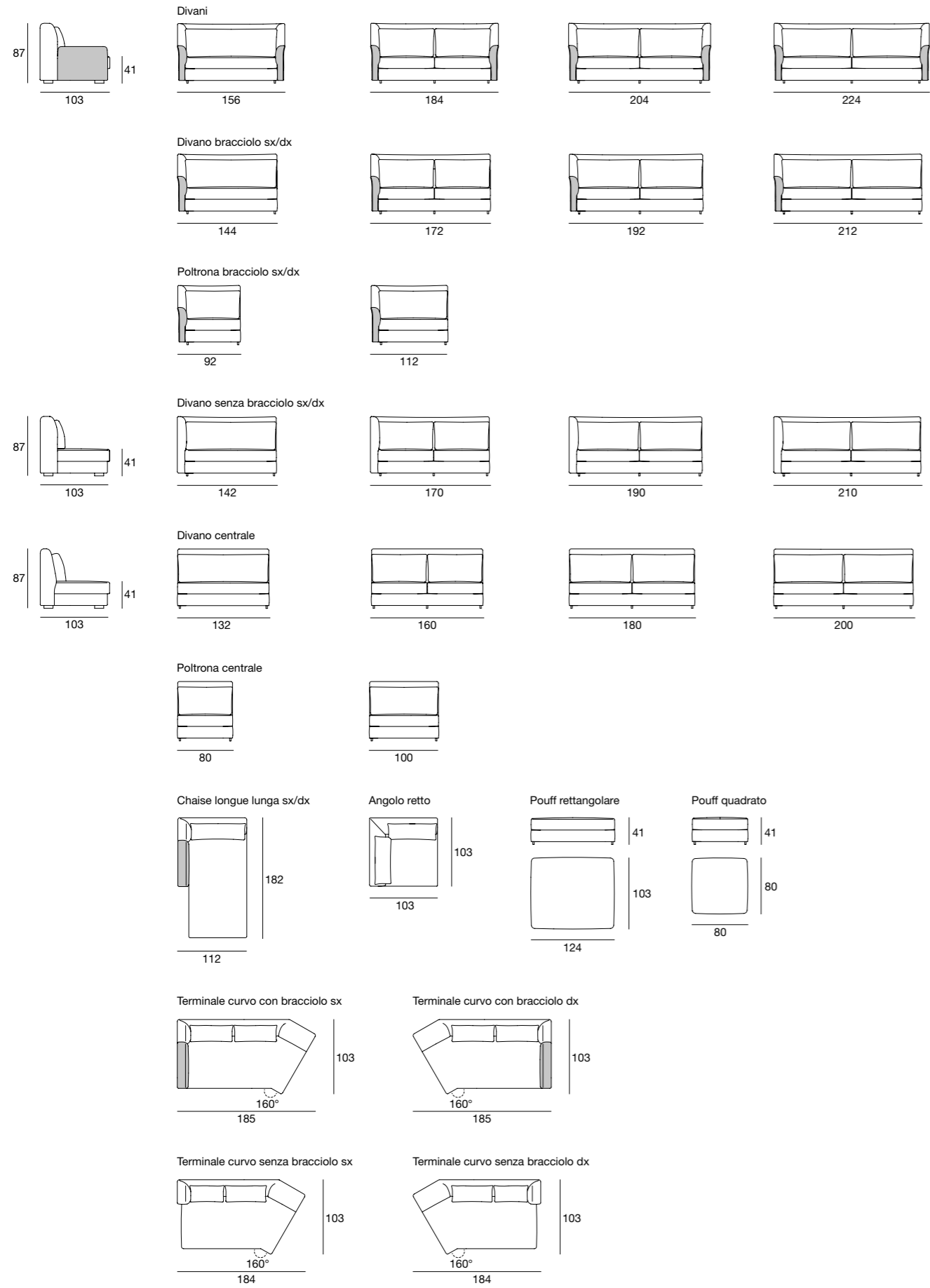


BLOOM ALTO senza bracciolo



BLOOM ALTO con bracciolo

BLOOM ALTO 711/712



Varianti piedini



Piedino in alluminio verniciato oro satinato

Piedino in alluminio verniciato brun sablé

Piedino in alluminio verniciato nero

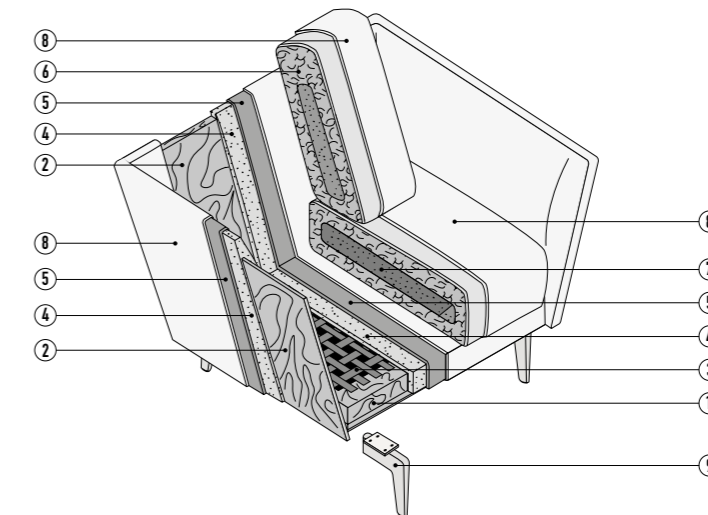
Piedino in alluminio verniciato grigio

URBAN

design marconato&zappa

Struttura: 1_Struttura in legno di abete. 2_Pannelli di legno compensato. 3_Molle ottenute con cinghie elastiche Intes Elabest 790/4 mm 90. **Imbottitura della struttura:** 4_Poliuretano espanso a densità differenziata PH 40 + SR 75 + SRE 30. 5_Resinato accoppiato T1 / SC 200 gr. **Imbottitura dei cuscini versione piuma:** 6_Cuscini schienali in piuma d'oca con inserto 23 piume + 30 E. 7_Cuscini seduta in piuma d'oca con inserto 30 SRE + PH 40. **Imbottitura dei cuscini versione espanso:** 6_Cuscini schienali in poliuretano espanso a densità differenziate 23 + 30 rivestita con fibra di Dacron accoppiata con tela di cotone. 7_Cuscini seduta in poliuretano espanso a densità differenziata 30 SRE + PH 40. **Rivestimento:** 8_Rivestimento in pelle o in tessuto completamente sfoderabili. **Finiture:** 9_Piedini in alluminio disponibili nelle seguenti finiture: satinato, lucido, e verniciato nei colori bronzo, nero.

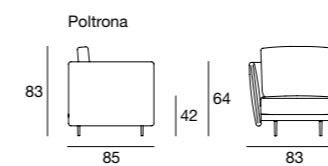
Frame: 1_Fir wood frame. 2_Plywood panels. 3_Elastic webbing suspension (90 mm wide, Intes Elabest 790/4). **Frame padding:** 4_Differentiated density polyurethane foam (PH 40 + SR 75 + SRE 30). 5_Coupled resin T1 / SC 200 gr. **Cushion filler (Down version):** 6_Back cushions in goose down with insert (23 feathers + 30 E). 7_Seat cushions in goose down with insert (30 SRE + PH 40). **Cushion filler (Polyurethane version):** 6_Back cushions in differentiated density polyurethane foam (23 + 30), covered with Dacron coupled with cotton fabric. 7_Seat cushions in differentiated density polyurethane foam (SRE 30 + PH 40). **Cover:** 8_Fully removable leather or fabric cover. **Finishes:** 9_Aluminium feet available in the following finishes: satin, polished or painted in bronze and black.



Composizione pagine 22/23

Poltrone Urban: rivestimento 1710/46 cat. H e piedini metallo color bronzo

URBAN 717/718



Varianti piedini



Piedino in alluminio lucido

Piedino in alluminio satinato

Piedino in alluminio verniciato bronzo

Piedino in alluminio verniciato nero