

WELL WELL SOFT

design marconato&zappa

L'originale linea del fianco con sinuoso poggiatesta conferisce un design esclusivo e di grande comodità al sistema di sedute Well, proposto in due versioni: Well dall'alto cuscino schienale e Well Soft arricchito da piccoli e grandi cuscini.

The original style of the side with a sinuous headrest gives an exclusive and exceptional comfortable design to the Well system of seat, is available in two models: Well by high backrest cushion and Well Soft enriched with small and big cushions.



Divano Well e tavolino Selfy.
Well sofa and Selfy coffee table.



Divano Well e tavolini Selfy.
Well sofa and Selfy coffee tables.

Divano Well Soft e tavolini Charme.
Well Soft sofa and Charme coffee tables.



WELL SOFT CON COMODI CUSCINI

WellSoft, con schienale arricchito da piccoli e grandi cuscini in morbida piuma. Originale design dei piedini proposti in alluminio satinato, lucido e brunito. Il sistema è completamente sfoderabile.

WellSoft, whose backrest is enriched with small and big cushions filled with soft goose down.

The original foot design can be in satinated, polished or burnished aluminium. All covers are completely removable.

WELL_WELL SOFT

design marconato&zappa

Caratteristiche: Il sistema di sedute, caratterizzato da straordinaria versatilità, è proposto in due versioni: Well con cuscino schienale alto in poliuretano speciale, diviso in due parti e WellSoft con schienale arricchito da piccoli e grandi cuscini in morbida piuma. A richiesta, cuscini di seduta e schienale in piuma con inserto in poliuretano. Il sistema è completamente sfoderabile. Originale design dei piedini proposti in alluminio satinato, lucido e brunito.

Struttura: 1_Structura in legno di abete. 2_Pannelli di legno compensato.

3_Molle ottenute con cinghie elastiche Intes Elabelt 790/S larghezza 90 mm.

Imbottitura della struttura: 4_Poliuretano espanso a densità differenziate Olmo SR75, Olmo T40P e Olmo PF30. 5_Vellutino accoppiato TL 200 gr. e TL 100 gr. accoppiato 3 mm.

Imbottitura dei cuscini: 6_Cuscini schienale in poliuretano espanso a densità differenziate Olmo WLD 25/S e Olmo PS 25/SM termolegato 350 gr. e rivestiti con fodera di cotone per modello Well. Cuscini schienale in piuma rivestiti in fodera di cotone per modello WellSoft. 7_Cuscino seduta in poliuretano espanso a densità differenziate Olmo Ecoelast 40, Olmo T40RC e Olmo Viscoelastico 40 termolegato 350 gr. rivestito in fodera di cotone.

Rivestimento: 8_Rivestimento in pelle o in tessuto completamente sfoderabile.

Finiture: 9_Piedini in alluminio lucido, satinato o brunito.

Characteristics: The system of seats allows a wide range of solutions and is available in two models: Well, with high backrest cushion in special polyurethane divided in two parts, and WellSoft, whose backrest is enriched by small and big cushions filled with soft goose down. Both seat and backrest cushions may come with goose down and polyurethane insert upon request. All covers are completely removable. The original foot design can be in satined, polished or burnished aluminium.

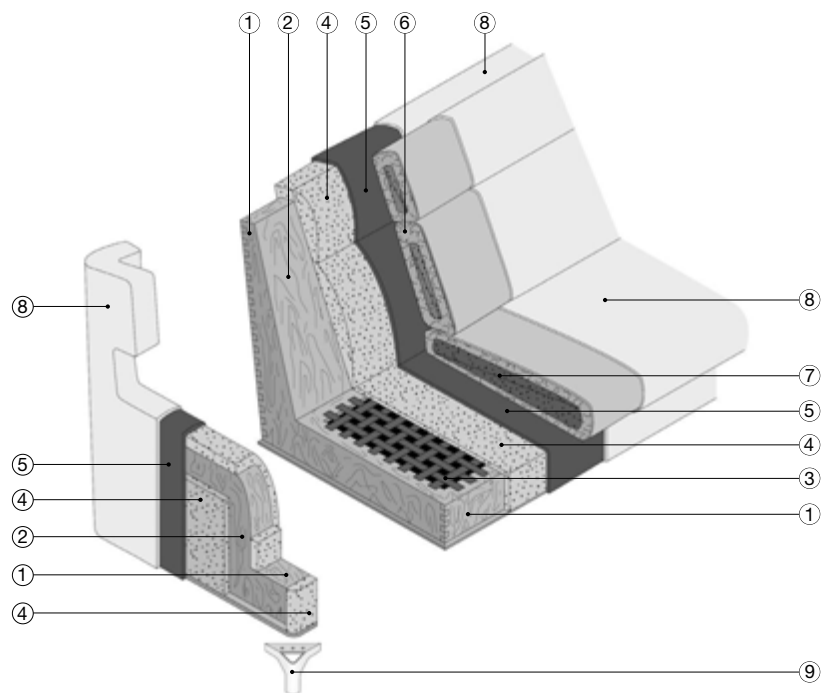
Structure: 1_Fir wood frame. 2_Plywood panels. 3_Springing with elastic belts type Intes Elabelt 790/4 width 90 mm.

Structure padding: 4_Foamed polyurethane at differentiated densities Olmo SR75, Olmo T40P and Olmo PF30. 5_Velveten coupled TL 200 gr. and TL 100 gr. coupled 3 mm.

Cushion padding: 6_Backrest cushion in foamed polyurethane at differentiated densities Olmo WLD 25/S and Olmo PS 25/SM heat-bonded 350 gr. and with cotton lining for Well model. Backrest cushion in goose down covered with cotton lining for WellSoft model. 7_Seat cushion in foamed polyurethane at differentiated densities Olmo Ecoelast 40, Olmo T40RC and Olmo Visco-elastic 40 heat-bended 350 gr. covered with cotton lining.

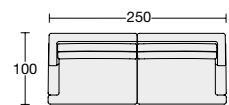
Cover: 8_Completely removable leather or fabric cover.

Finishing: 9_Feet in polished, satined or burnished aluminium.



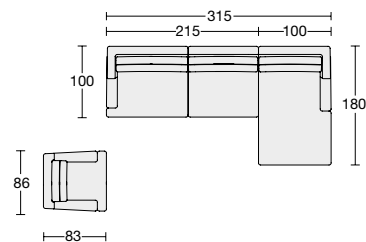
Composizione pagine 104/105

Divano Well: rivestimento pelle Nabuk 15 e piedini alluminio brunito



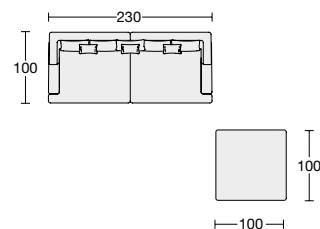
Composizione pagine 106/107

Divano Well: rivestimento 1300-1/4 cat. H e piedini alluminio satinato
Poltrona Well: rivestimento 1470/2003 cat. EXTRALUX e piedini alluminio satinato

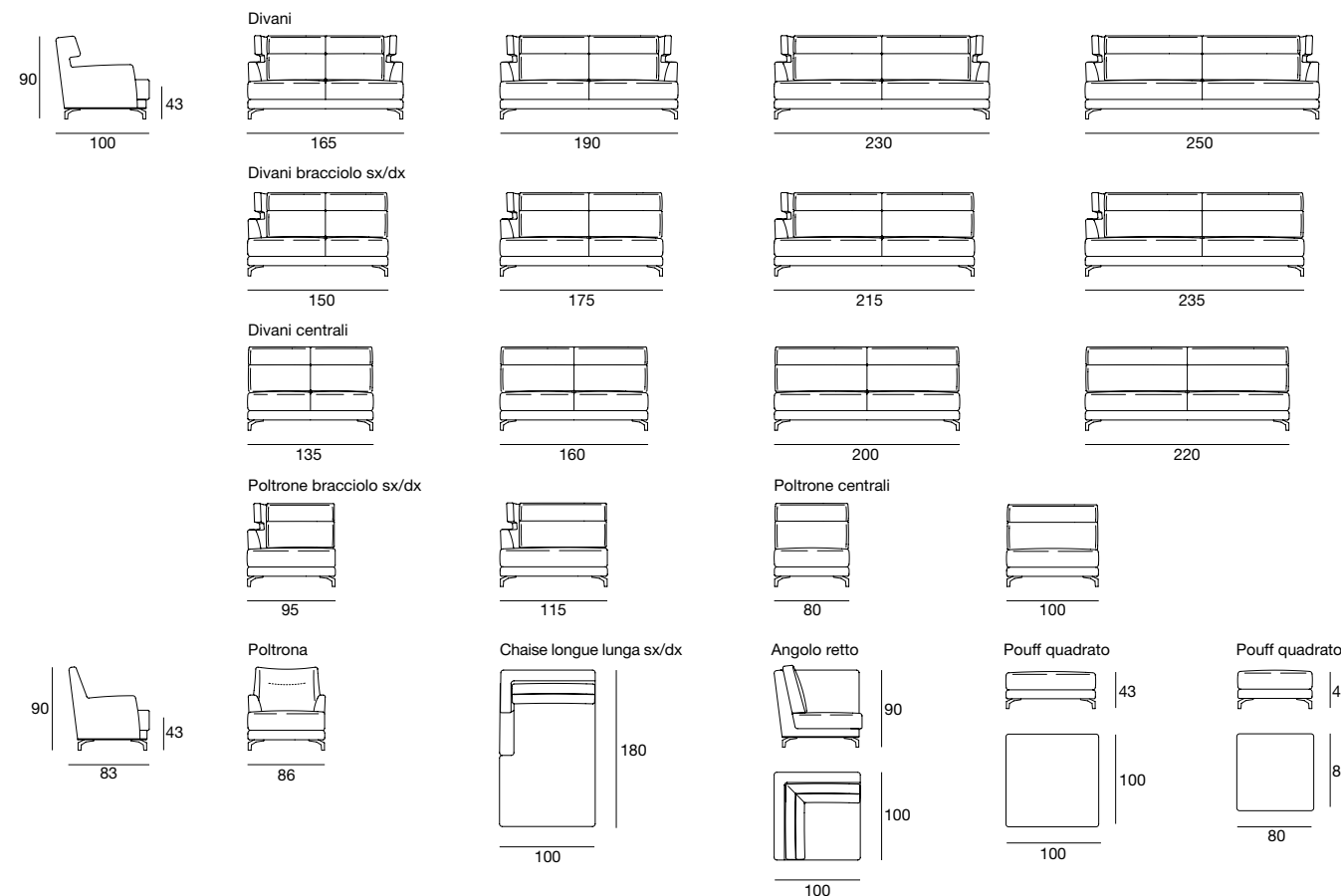


Composizione pagine 108/109

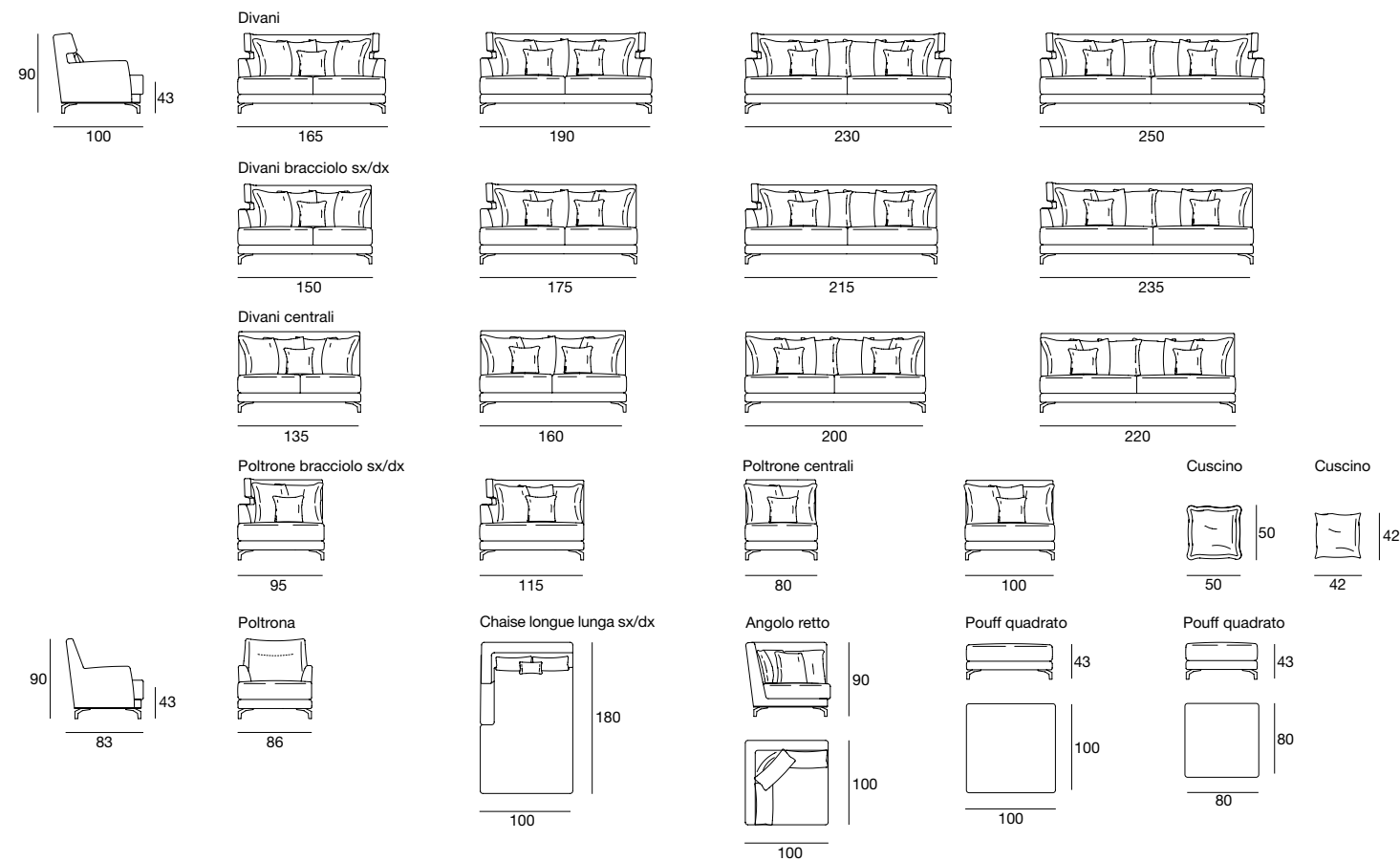
Divano WellSoft: rivestimento struttura, cuscini e seduta 1570/01 cat. EXTRA cuscini piccoli 1320/21 cat. H e piedini alluminio lucido
Pouf: rivestimento 1320/21 cat. H e piedini alluminio lucido



WELL 682



WELL SOFT 683



Varianti piedini



Piedino in alluminio lucido Piedino in alluminio satinato Piedino in alluminio brunito