



## MEGAN

esetidesign

Poltrona dal design contemporaneo con a scelta due basamenti: fisso in legno di frassino tinto naturale, noce, noce scuro, wengè o laccato poro aperto bianco o nero, e girevole in metallo cromato lucido.

This contemporary armchair comes with two different bases: fixed in ashwood natural, walnut, dark walnut or wenge stain or white/black open-pore lacquer, and swivel base with glossy chrome.

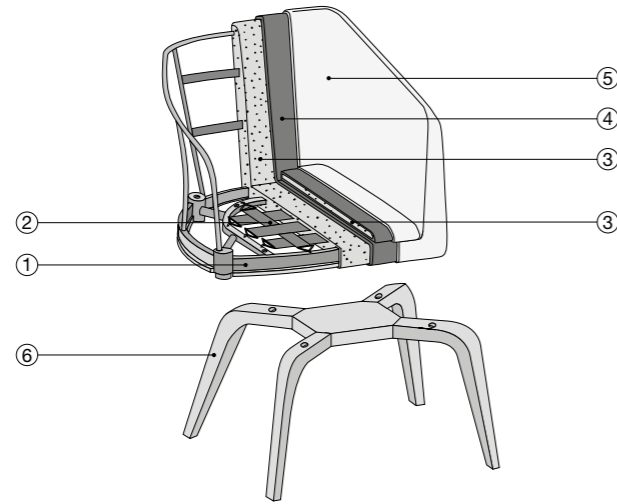


## MEGAN

esetidesign

**Struttura:** 1\_Struttura in acciaio.  
**2**\_Molleggio ottenuto con cinghie elastiche Intes Elsbelt 50 mm.  
**Imbottitura della struttura:** 3\_Poliuretano schiumato a freddo ignifugo.  
**4**\_Vellutino accoppiato 3 mm.  
**Rivestimento:** 5\_Rivestimento in pelle o in tessuto sfoderabile.  
**Finiture:** 6\_Basamento in metallo cromato lucido girevole o basamento fisso in legno di frassino tinto naturale, noce, noce scuro, wengé, bianco e nero.

**Structure:** 1\_Steel structure.  
**2**\_Elastic belt suspension (Intes Elsbelt width 50 mm).  
**Structure padding:** 3\_Fire-retardant, cold-moulded polyurethane foam.  
**4**\_Velour coupling 3 mm.  
**Cover:** 5\_Removable leather or fabric cover.  
**Finishing:** 6\_Glossy chrome swivel base or ashwood fixed base natural, walnut, dark walnut or wenge stain or white and black.



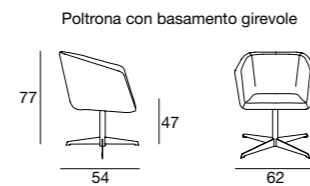
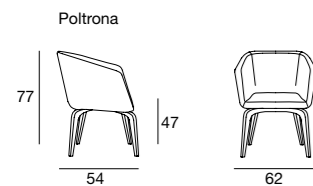
## Composizione pagina 136

Poltrona Megan fissa: rivestimento 1500/02 cat. EXTRA  
 basamento frassino tinto noce scuro

## Composizione pagina 137

Poltrona Megan girevole: rivestimento 1510/03 cat. EXTRALUX  
 basamento cromato lucido

## Megan 697



## Basamento girevole in metallo



Cromato lucido

## Varianti basamento fisso in legno



Frassino naturale



Frassino tinto noce

Frassino tinto  
noce scuro

Frassino tinto wengé

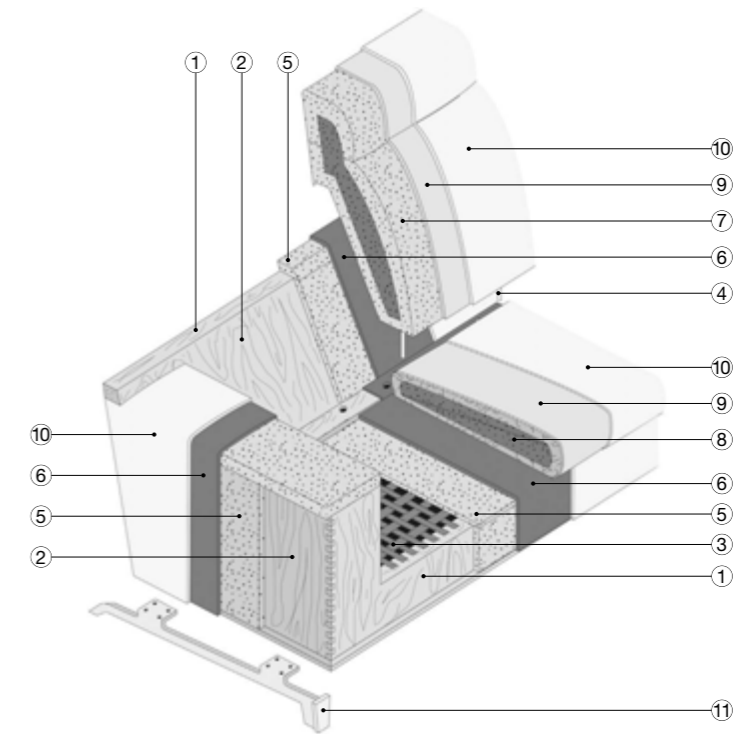
Frassino tinto  
bianco poro apertoFrassino tinto  
nero poro aperto

## GLEE

design marconato&amp;zappa

**Struttura:** 1\_Struttura in legno di abete. 2\_Pannelli di legno compensato. 3\_Molleggio ottenuto con cinghie elastiche Intes Elsbelt 790/S larghezza 90 mm. 4\_Guide per montaggio divano.  
**Imbottitura della struttura:** 5\_Poliuretano espanso a densità differenziate Olmo Polilatex T50-D, Olmo Polilatex T40-P e Olmo Polilatex T25.  
**6**\_Vellutino accoppiato 350 gr. con cotone accoppiato 3 mm.  
**Imbottitura dei cuscini:** 7\_Cuscini schienale in poliuretano espanso a densità differenziate Olmo PF 21/SM, Olmo PF 25/SM, Olmo PF 30/M e Olmo WLD 25/S.  
**8**\_Cuscini seduta con inserto in poliuretano espanso a densità differenziata Ecoelast 40, Olmo T40RC e Olmo Viscoelastico 40. 9\_Termolegato con fodera di cotone 400 gr.  
**Rivestimento:** 10\_Rivestimento in pelle o in tessuto completamente sfoderabile.  
**Finiture:** 11\_Piedini in metallo verniciato colore bianco, brun sablé, grigio e nero.

**Structure:** 1\_Fir wood frame. 2\_Plywood panels. 3\_Springing with elastic belts type Intes Elsbelt 790/S width 90 mm. 4\_Sofa assembly guide-rails.  
**Structure padding:** 5\_Differentiated density polyurethane foam: Olmo Polilatex T50-D, Olmo Polilatex T40-P and Olmo Polilatex T25.  
**6**\_Velveteen coupled 350 gr. with cotton fabric 3 mm.  
**Cushion padding:** 7\_Backrest cushions in differentiated density polyurethane foam: Olmo PF 21/SM, Olmo PF 25/SM, Olmo PF 30/M and Olmo WLD 25/S.  
**8**\_Seat cushions with insert in differentiated density polyurethane foam: Ecoelast 40, Olmo T40RC and Olmo Viscoelastic 40. 9\_Heat-bonded with cotton lining 400 gr. **Cover:** 10\_Fully removable leather or fabric cover.  
**Finishing:** 11\_Painted metal feet in the following finishes: white, sandy brown, grey and black.



## Composizione pagine 138/139

Poltrona Glee: rivestimento 1420/01-1 cat. EXTRA  
 e piedini verniciati brun sablé

## GLEE 687

