

FLAP LARGE

design marconato&zappa

Design confortevole e decisamente accogliente per Flap, un sistema di sedute fisse e componibili caratterizzato dalla possibilità di alzare e posizionare a piacere la parte alta dello schienale, trasformandola così in un comodo poggia-testa.

A comfortable and unquestionably enveloping design for Flap, a fixed and modular seating system featuring the possibility of raising and positioning the upper part of the backrest to obtain a relaxing headrest.

Divano Flap Large, poltrona Dandy e tavolino Elliot.
Flap Large sofa, Dandy armchair and Elliot small table.





Divano Flap Large e tavolino Elliott.
Flap Large sofa and Elliott small table.



POSIZIONE A PIACERE

Il divano presenta la versione Flap Large con una maggior profondità di seduta e la versione Flap con una profondità più equilibrata e si caratterizza dalla possibilità di sistemare in 10 posizioni la parte alta dello schienale diventando poggia-testa.

The Flap Large variant has a deeper seat, and the Flap sofa has a more balanced depth. The upper part of the backrest can be moved into 10 different positions for use as a headrest.





Divano Flap Large e tavolini Elliot.
Flap Large sofa and Elliot small tables.

MORBIDI CUSCINI

Originale il disegno del bracciolo che nella sua parte interna si presenta sinuoso e morbido come i generosi cuscini in piuma d'oca. Morbidi cuscini di seduta possono essere realizzati in piuma d'oca con inserto in poliuretano oppure completamente in poliuretano. Il sistema è completamente sfoderabile.

The distinctive armrest design features a soft, undulating inner, like the generous down cushions. Soft seat cushions can be made from goose down with polyurethane insert or polyurethane only. The system has fully removable covers.



Divano Flap Large e poltrona Plaza.
Flap Large sofa and Plaza armchair.

FLAP LARGE_FLAP

design marconato&zappa

Caratteristiche: Il divano si presenta nella versione Flap Large con una maggior profondità di seduta e nella versione Flap con una profondità più equilibrata, e si caratterizza dalla possibilità di sistemare in 10 posizioni la parte alta dello schienale diventando poggiatesta. Morbidi cuscini di seduta possono essere realizzati in piuma d'oca con inserto in poliuretano oppure completamente in poliuretano. Il sistema è completamente sfoderabile.

Struttura: 1_Structura in legno di abete. 2_Pannelli di legno compensato. 3_Pannello in legno multistrati. 4_Molle per il sedile ottenuto con cinghie elastiche Elabest 790/4 mm 90. 5_Meccanismo per movimento parte alta dello schienale funzione poggiatesta.

Imbottitura della struttura: 6_Poliuretano espanso a densità differenziate T25 e T75. 7_Resinato 100 gr accoppiato con vellutino.

Imbottitura dei cuscini versione piuma: 8_Cuscino sedile in piuma d'oca con inserto in poliuretano espanso a densità differenziate T35 e T30 SM rivestito in pelleovo di cotone. 9_Cuscino schienale in poliuretano a densità differenziata PF25 SM, OS30 FM T40 F e MTP95 rivestito con fibra di dacron 400 gr accoppiato con tela di cotone. 10_Poggiareni in piuma d'oca.

Imbottitura dei cuscini versione poliuretano: 8_Cuscino sedile in poliuretano espanso a densità differenziate T35 PF e T40 rivestito con Termolegato 400 gr accoppiato con tela di cotone. 9_Cuscino schienale in poliuretano a densità differenziata PF25 SM e OS30 FM T40 F e MTP95 rivestito con fibra di dacron 400 gr accoppiato con tela di cotone. 10_Cuscino poggiatesta in piuma d'oca.

Rivestimento: 11_Rivestimento in pelle o in tessuto completamente sfoderabile.

Finiture: 12_Piedino in alluminio: lucido, satinato o verniciato nei colori brun sablé, nero e bianco.

Characteristics: The Flap Large variant of the sofa has a deeper seat, and the Flap sofa has a more balanced depth. The upper part of the backrest can be moved into 10 different positions for use as a headrest. Soft seat cushions can be made from goose down with polyurethane insert or polyurethane only. The system has fully removable covers.

Structure: 1_Fir wood frame. 2_Plywood panels. 3_Engineered wood panel. 4_Elastic belt suspension (Elasbelt 790/4 mm 90). 5_Mechanism to move the upper part of the backrest for use as a headrest.

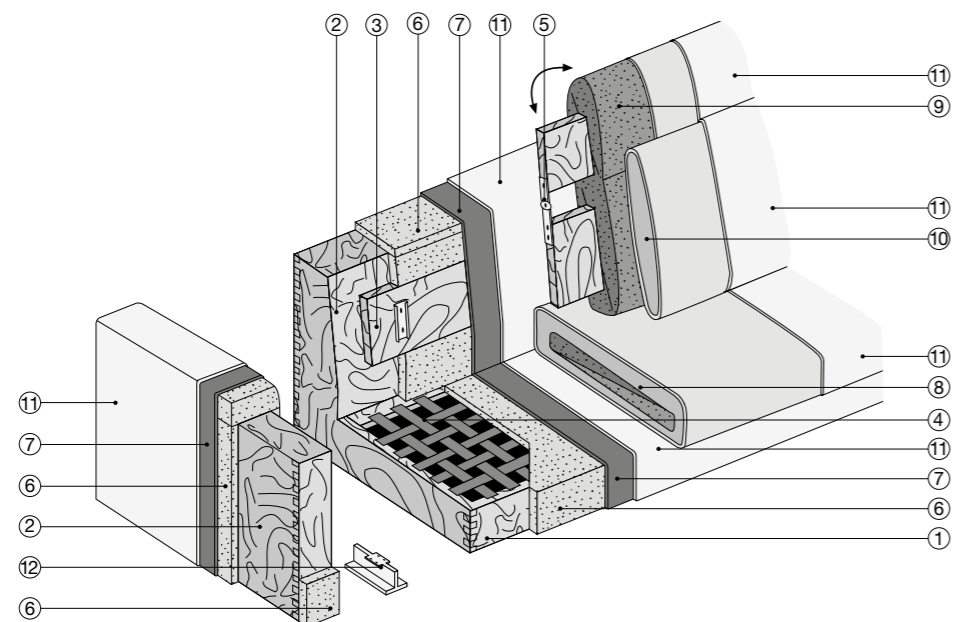
Structure padding: 6_Differentiated density polyurethane foam (T25 and T75). 7_Resin (100 gr) coupled with velvet.

Cushion padding goose down type: 8_Seat cushion in goose down with differentiated density polyurethane foam (T35 and T30 SM) covered with fine muslin. 9_Back cushion in differentiated density polyurethane (PF25 SM, OS30 FM T40 F and MTP95) covered with Dacron fibre (400 gr) coupled with cotton fabric. 10_Lower back cushion in goose down.

Cushion padding polyurethane type: 8_Seat cushion in differentiated density polyurethane foam (T35 PF and T40) covered with Heat-bonded fibre (400 gr) coupled with cotton fabric. 9_Back cushion in differentiated density polyurethane (PF25 SM, OS30 FM T40 F and MTP95) covered with Dacron fibre (400 gr) coupled with cotton fabric. 10_Lower back cushion in goose down.

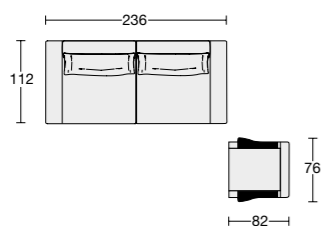
Cover: 11_Leather or fully removable fabric cover.

Finishing: 12_Aluminium feet in finishes: polished, satin or painted in sandy brown, black and white.



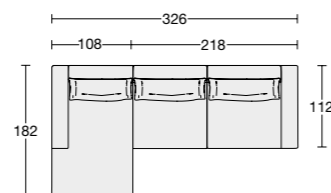
Composizione pagine 26/27 - 28/29

Divano Flap Large: rivestimento pelle Nabuk 14 visone e piedini brun sablé
Poltrona Dandy: rivestimento 1550/1/12 cat. EXTRA basamento tinto wengé



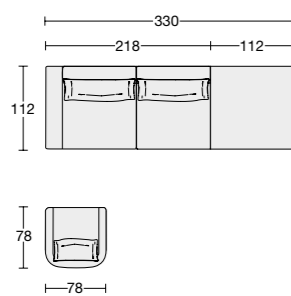
Composizione pagine 30/31

Divano Flap Large: rivestimento 1530/1 cat. H e piedini colore nero



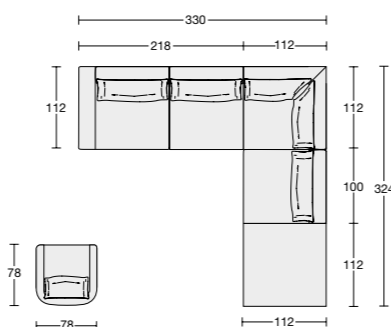
Composizione pagina 32

Divano Flap Large: rivestimento 1550/3/2 cat. EXTRA e piedini colore nero
Poltrona Plaza: struttura e piedini in cuoietto colore testa di moro, cuscini rivestimento 1520/90 cat. EXTRALUX

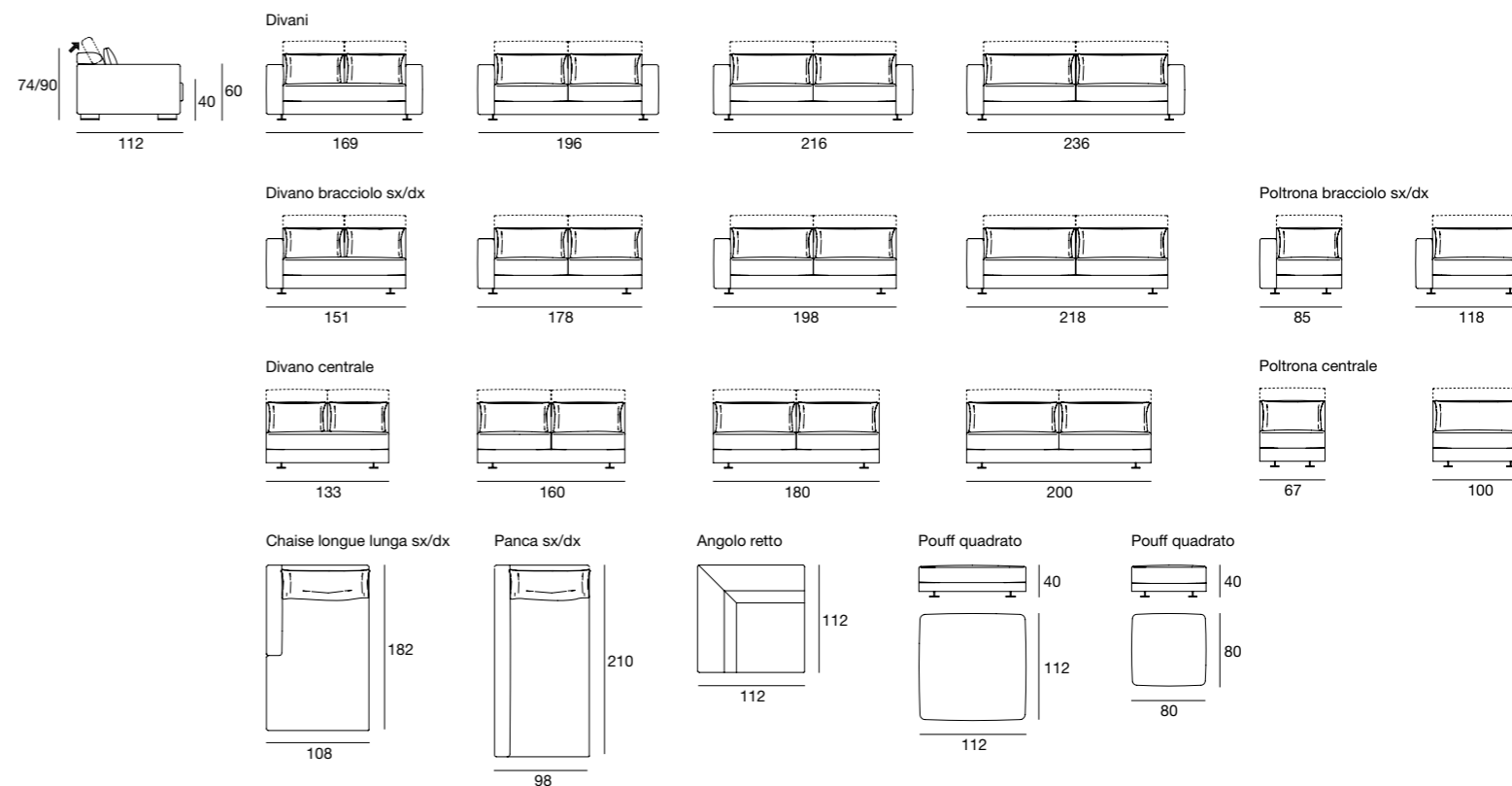


Composizione pagine 32/33

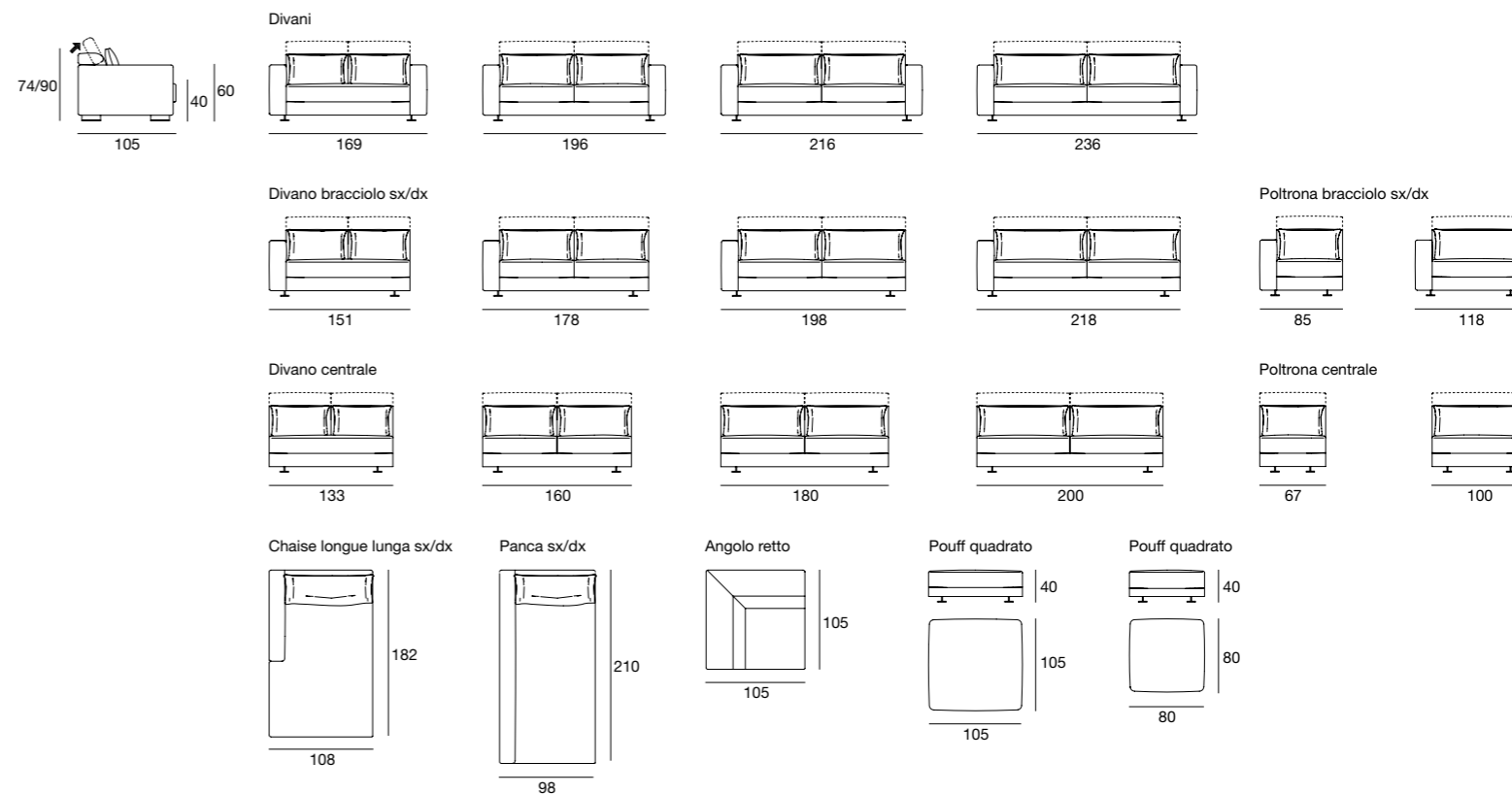
Divano Flap Large: rivestimento 1550/3/2 cat. EXTRA e piedini colore nero
Poltrona Plaza: struttura e piedini in cuoietto colore testa di moro, cuscini rivestimento 1520/90 cat. EXTRALUX



FLAP LARGE 699/700



FLAP 701/702



Variante Piedini



Piedino in alluminio verniciato brun sablé | Piedino in alluminio verniciato nero | Piedino in alluminio lucido | Piedino in alluminio satinato | Piedino in alluminio verniciato bianco